

CRK

Create Renovate Know-how



创造/革新/技术
Create/Renovate/Know-how

支撑单元
产品手册

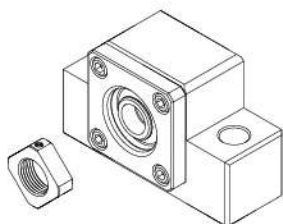
目录

Content

支撑单元简介		P1 - P2
型号互换		P3
EK固定侧系列		P4 - P8
BK固定侧系列		P9 - P18
FK固定侧系列		P19 - P25
FSK/FSKG机床专用系列		P26 - P36
EF支撑侧系列		P37 - P41
BF支撑侧系列		P42 - P51
FF支撑侧系列		P52 - P58
标准轴端		P59 - P64
锁紧螺母RN系列		P63 - P64

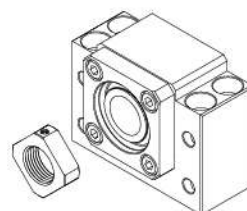
■ 固定侧用

方形 EK型



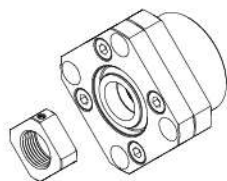
(内径: $\varnothing 10 \sim \varnothing 20$)

方形 BK型



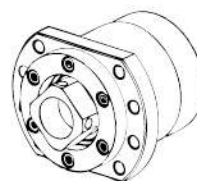
(内径: $\varnothing 10 \sim \varnothing 40$)

圆形 FK型



(内径: $\varnothing 10 \sim \varnothing 30$)

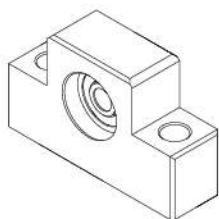
机床专用 FSK、FSKG型



(内径: $\varnothing 15 \sim \varnothing 40$)

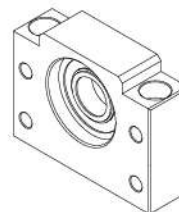
■ 支撑侧用

方形 EF型



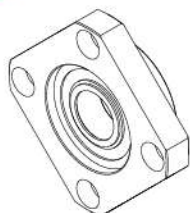
(内径: $\varnothing 10 \sim \varnothing 20$)

方形 BF型



(内径: $\varnothing 10 \sim \varnothing 40$)

圆形 FF型



(内径: $\varnothing 10 \sim \varnothing 30$)

■ 支撑单元的种类以及使用丝杠轴外径

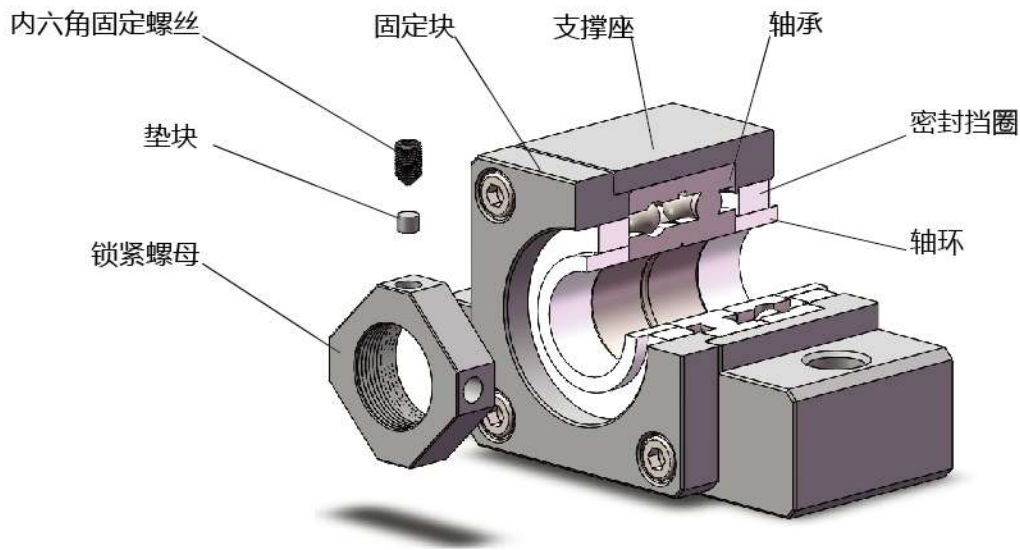
固定侧支撑单元内径 (mm)	固定侧支撑单元适用型号	支撑侧支撑单元内径 (mm)	支撑侧支撑单元适用型号	丝杠轴外径 (mm)
10	EK 10 FK 10 BK 10	10	EF 10 FF 10 BF 10	φ12、φ14
12	EK 12 FK 12 BK 12	12	EF 12 FF 12 BF 12	φ14、φ15、φ16
15	EK 15 FK 15 BK 15 FSK 15 FSKG 15	15	EF 15 FF 15 BF 15	φ20
17	BK 17	17	BF 17	φ20、φ25
20	EK 20 FK 20 BK 20 FSK 20 FSKG 20	20	EF 20 FF 20 BF 20	φ 25、φ 28、φ32
25	FK 25 BK 25 FSK 25 FSKG 25	25	FF 25 BF 25	φ36
30	FK 30 BK 30 FSK 30 FSKG 30	30	FF 30 BF 30	φ40、φ45
35	BK 35 FSK 35 FSKG 35	35	BF 35	φ45
40	BK 40 FSK 40 FSKG 40	40	BF 40	φ50

■ 品牌型号及对应转换表

CRK	THK	SYK	MISUMI	怡合达
EK 10/EF 10	EK 10/EF 10	EK 10/EF 10	BSW 10/BUN 10	LEB21-10/LEB31-10
EK 12/EF 12	EK 12/EF 12	EK 12/EF 12	BSW 12/BUN 12	LEB21-12/LEB31-12
EK 15/EF 15	EK 15/EF 15	EK 15/EF 15	BSW 15/BUN 15	LEB21-15/LEB31-15
EK 20/EF 20	EK 20/EF 20	EK 20/EF 20	BSW 20/BUN 20	LEB21-20/LEB31-20
BK 10/BF 10	BK 10/BF 10	BK 10/BF 10	BSFW 6/BUFN 6	LEB61-10/LEB61-10
BK 12/BF 12	BK 12/BF 12	BK 12/BF 12	BSFW 8/BUFN 8	LEB61-12/LEB71-12
BK 15/BF 15	BK 15/BF 15	BK 15/BF 15	BSFW 10/BUFN 10	LEB61-15/LEB71-15
BK 17/BF 17	BK 17/BF 17	BK 17/BF 17	BSFW 12/BUFN 12	LEB61-17/LEB71-17
BK 20/BF 20	BK 20/BF 20	BK 20/BF 20	BSFW 15/BUFN 15	LEB61-20/LEB71-20
BK 25/BF 25	BK 25/BF 25	BK 25/BF 25	BSFW 20/BUFN 20	LEB61-25/LEB71-25
BK 30/BF 30	BK 30/BF 30	BK 30/BF 30	-	LEB61-30/LEB71-30
BK 35/BF 35	BK 35/BF 35	BK 35/BF 35	-	-
BK 40/BF 40	BK 40/BF 40	BK 40/BF 40	-	-
FK 10/FF 10	FK 10/FF 10	FK 10/FF 10	BRW 10/BUR 10	LEB01-10/LEB11-10
FK 12/FF 12	FK 12/FF 12	FK 12/FF 12	BRW 12/BUR 12	LEB01-12/LEB11-12
FK 15/FF 15	FK 15/FF 15	FK 15/FF 15	BRW 15/BUR 15	LEB01-15/LEB11-15
FK 20/FF 20	FK 20/FF 20	FK 20/FF 20	BRW 20/BUR 20	LEB01-20/LEB11-20
FK 25/FF 25	FK 25/FF 25	FK 25/FF 25	BRW 25/BUR 25	LEB01-25/LEB11-25
FK 30/FF 30	FK 30/FF 30	FK 30/FF 30	BRW 30/BUR 30	LEB01-30/LEB11-30

CRK	SKF	SYK	MISUMI	NSK
FSK 15	-	WBK 15	-	-
FSK 20	FBSA 204DF	WBK 20	-	WBK20DF-31H
FSK 25	FBSA 205DF	WBK 25	-	WBK25DF-31H
FSK 30	FBSA 206DF	WBK 30	-	WBK30DF-31H
FSK 35	FBSA 207DF	WBK 35	-	WBK35DF-31H
FSK 40	FBSA 208DF	WBK 40	-	WBK40DF-31H
FSKG 15	-	WBK 15	-	-
FSKG 20	FBSA 204QFC	WBK 20	-	-
FSKG 25	FBSA 205QFC	WBK 25	-	WBK25DFD-31H
FSKG 30	FBSA 206QFC	WBK 30	-	WBK30DFD-31H
FSKG 35	FBSA 207QFC	WBK 35	-	WBK35DFD-31H
FSKG 40	FBSA 208QFC	WBK 40	-	WBK40DFD-31H

■ EK 系列固定侧支撑单元



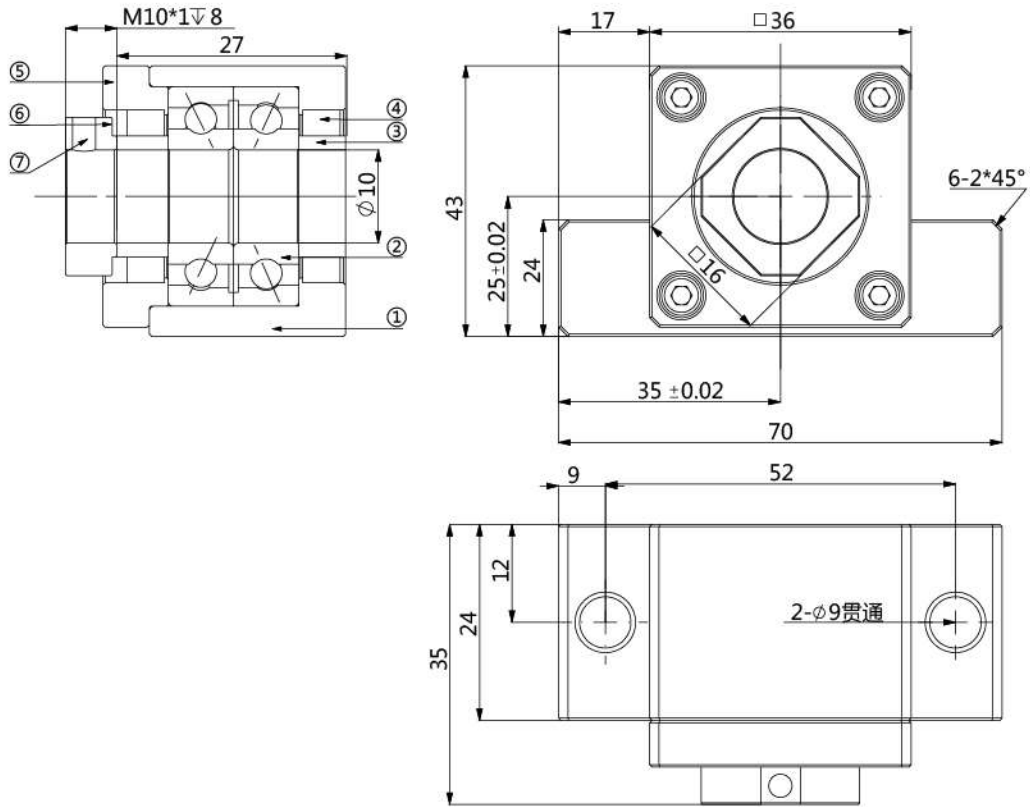
结构与特长

EK 系列固定侧固支撑单元装有经予压调整的 P5 级的角接触轴承，根据不同的使用情况，可选用 P4 级的角接触轴承，并有专为精密滚珠丝杠所开发的接触角 60 的角接触轴承，这能够提供高刚性、高精度的稳定旋转性能。

EK 系列固定侧支撑单元的内部轴承中封入了适量的锂皂基润滑脂，用特殊密封垫圈进行密封，所以能够长期使用。

■ EK10 通用型

轴承型号	7000DFP5UC
基本动额定负荷Ca	6080N
静态容许负荷	3100N
刚性	65N/μm
极限转速	8000RPM
重量	0.46KG



部件编号	部件名	个数
1	支撑座	1
2	轴承	1套
3	轴环	2
4	密封挡圈	2
5	固定盖板	1
6	锁紧螺母	1
7	内六角固定螺丝M4 (配有垫块)	2

EK10 A C5 LG A M

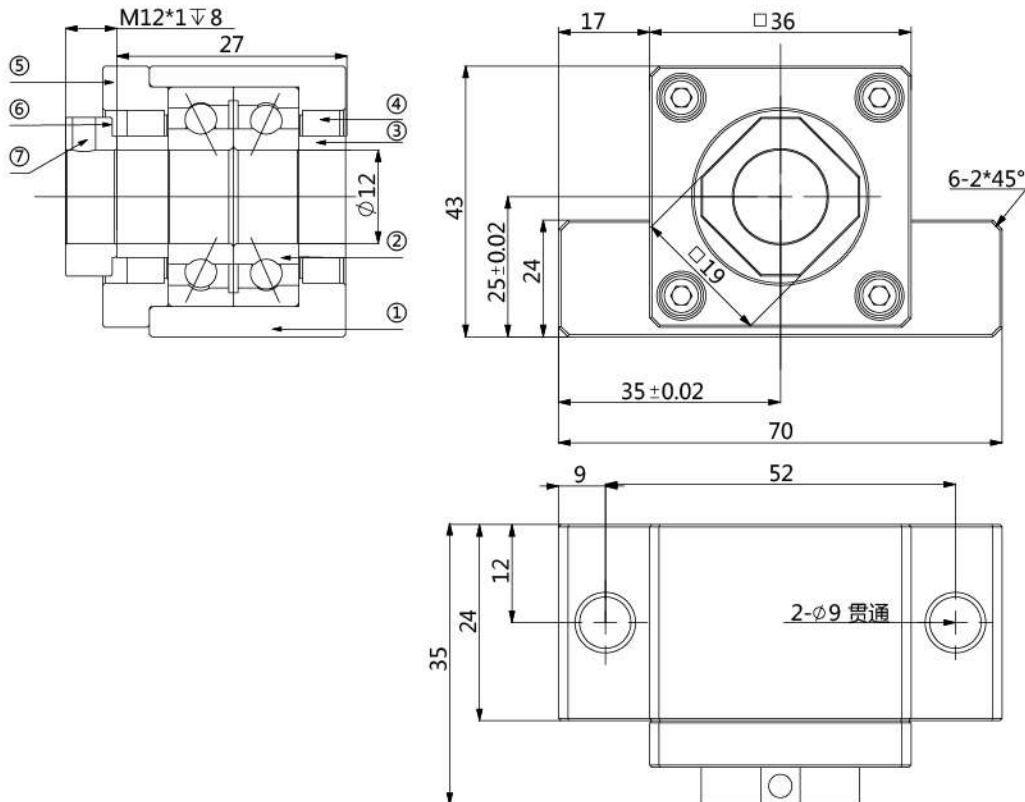
A:轻预压	└──┘
B:中预压	└──┘
C:重预压	└──┘
精度等级	└──┘
C3,C5,C7	└──┘
NG 低发尘脂	└──┘
HG 低温脂	└──┘
LG 长寿命脂	└──┘
无 碳钢	└──┘
A 铝合金	└──┘
S 不锈钢	└──┘
客户特殊需求	└──┘

★注

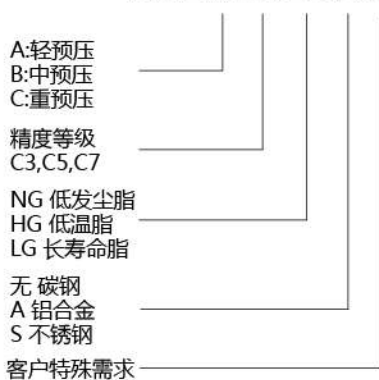
- 1.标准预压处理为轻预压,如超出此预压,请型号标准清楚
- 2.轴承采用DF组装,最适合滚珠丝杠使用
- 3.请勿拆解,否则会引起精度损失

■ EK12 通用型

轴承型号	7001DFP5UC
基本动额定负荷Ca	6400N
静态容许负荷	3120N
刚性	88N/μm
极限转速	8000RPM
重量	0.42KG



EK12 A C5 LG A M

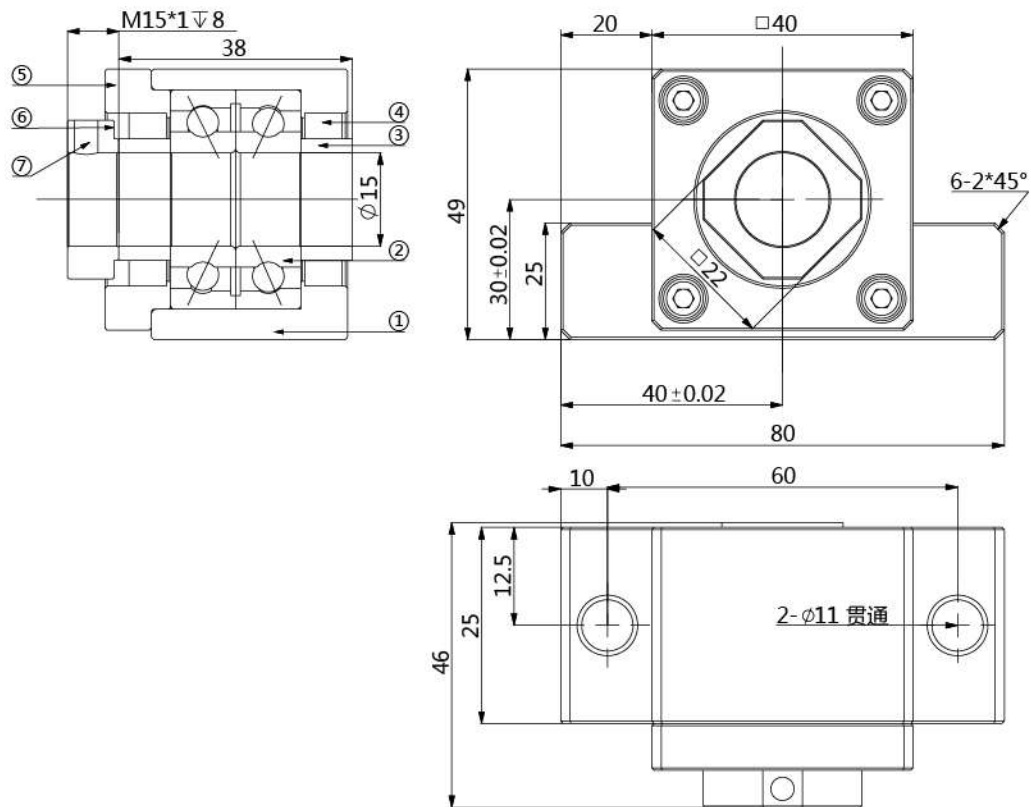


部件编号	部件名	个数
1	支撑座	1
2	轴承	1套
3	轴环	2
4	密封挡圈	2
5	固定盖板	1
6	锁紧螺母	1
7	内六角固定螺丝M4 (配有垫块)	2

- ★注:
1.标准预压处理为轻预压,如超出此预压,请型号标准清楚
2.轴承采用DF组装,最适合滚珠丝杠使用
3.请勿拆解,否则会引起精度损失

■ EK15 通用型

轴承型号	7002DFP5UC
基本动额定负荷Ca	7200N
静态容许负荷	3800N
刚性	100N/μm
极限转速	8000RPM
重量	0.54KG



部件编号	部件名	个数
1	支撑座	1
2	轴承	1套
3	轴环	2
4	密封挡圈	2
5	固定盖板	1
6	锁紧螺母	1
7	内六角固定螺丝M4 (配有垫块)	2

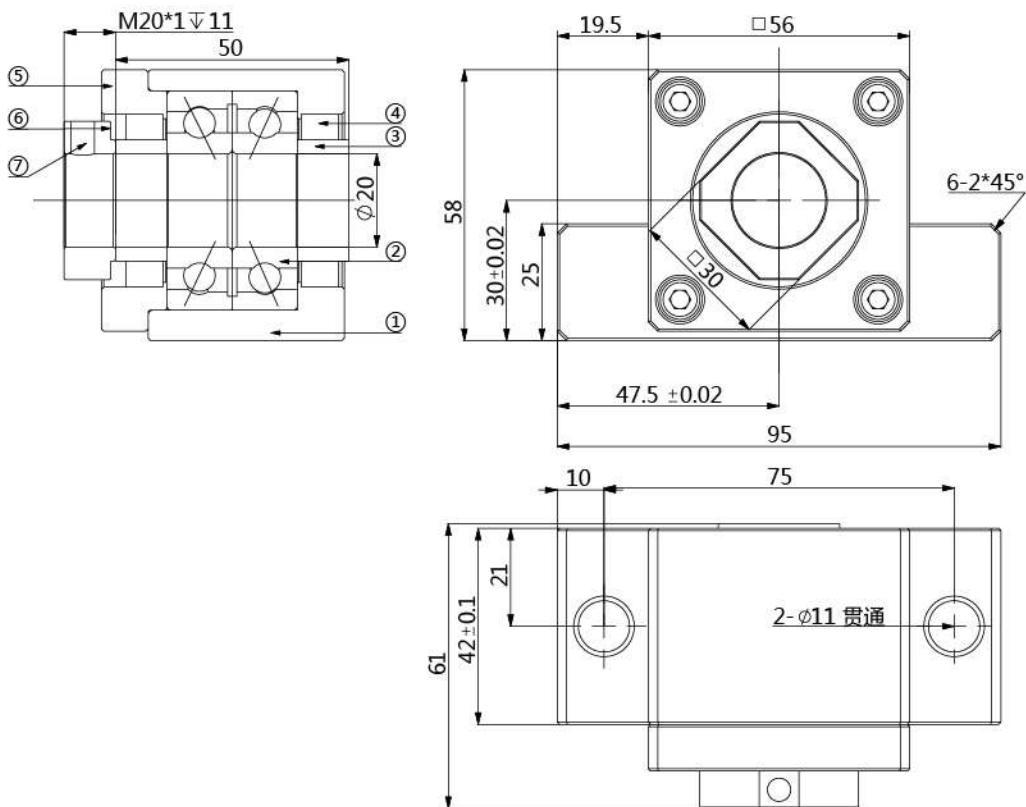
EK15 A C5 LG A M

A:轻预压	—
B:中预压	—
C:重预压	—
精度等级 C3,C5,C7	—
NG 低发尘脂	—
HG 低温脂	—
LG 长寿命脂	—
无 碳钢	—
A 铝合金	—
S 不锈钢	—
客户特殊需求	—

- ★注
1.标准预压处理为轻预压,如超出此预压,请型号标准清楚
2.轴承采用DF组装,最适合滚珠丝杠使用
3.请勿拆解,否则会引起精度损失

■ EK20 通用型

轴承型号	7204DFP5UC
基本动额定负荷Ca	17900N
静态容许负荷	9500N
刚性	170N/μm
极限转速	6500RPM
重量	1.41KG



EK20 A C5 LG A M

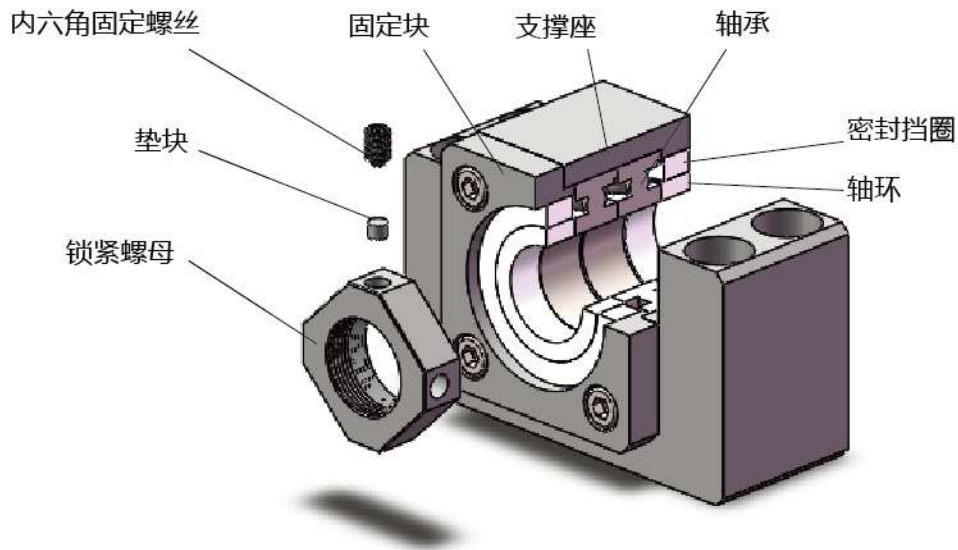


部件编号	部件名	个数
1	支撑座	1
2	轴承	1套
3	轴环	2
4	密封挡圈	2
5	固定盖板	1
6	锁紧螺母	1
7	内六角固定螺丝M4 (配有垫块)	2

★注:

- 1.标准预压处理为轻预压,如超出此预压,请型号标准清楚
- 2.轴承采用DF组装,最适合滚珠丝杠使用
- 3.请勿拆解,否则会引起精度损失

■ BK 系列固定侧支撑单元



结构与特长

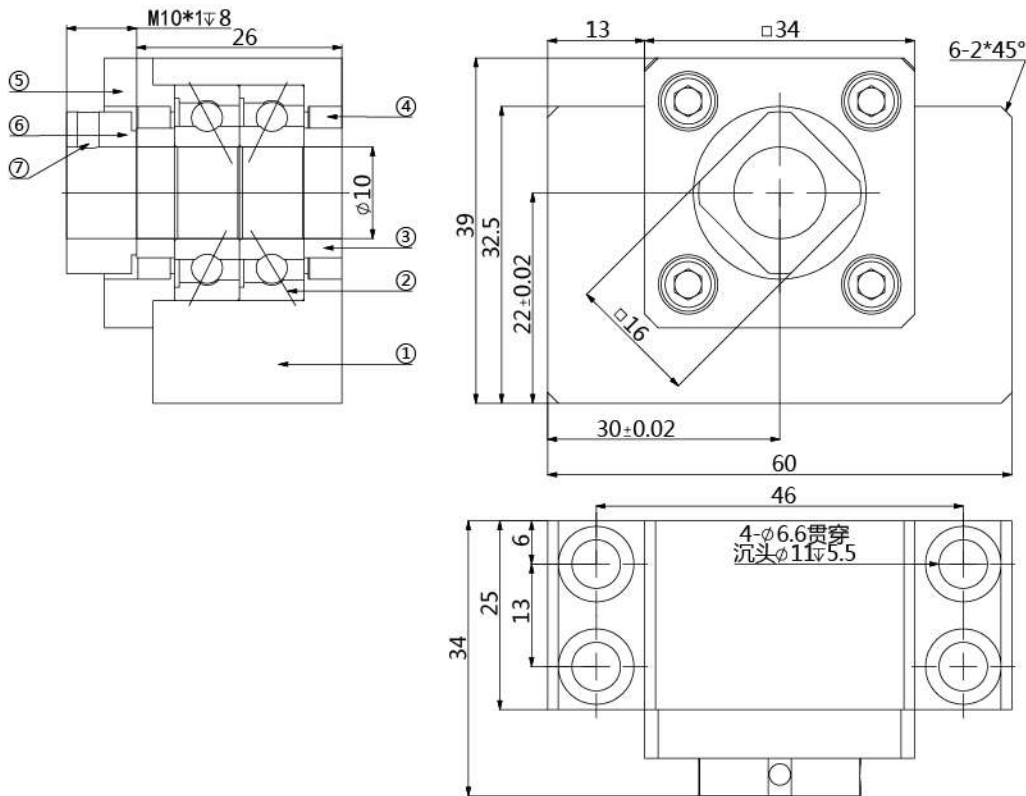
BK 系列固定侧支撑单元装有经予压调整的 P5 级的角接触轴承，根据不同的使用情况，可选用 P4 级的角接触轴承，并有专为精密滚珠丝杠所开发的接触角 60° 的角接触轴承，这能够提供高刚性、高精度的稳定旋转性能。

BK 系列固定侧支撑单元的内部轴承中封入了适量的锂皂基润滑脂，用特殊密封垫圈进行密封，所以能够长期使用。

BK 系列固定侧支撑单元可与 THK 品牌的标准轴端滚珠丝杠库存品配合使用。

■ BK10 通用型

轴承型号	7000DFP5UC
基本动额定负荷Ca	6080N
静态容许负荷	3100N
刚性	65N/μm
极限转速	8000RPM
重量	0.39KG



部件编号	部件名	个数
1	支撑座	1
2	轴承	1套
3	轴环	2
4	密封挡圈	2
5	固定盖板	1
6	锁紧螺母	1
7	内六角固定螺丝M4 (配有垫块)	2

BK10 A C5 LG A M

A:轻预压
B:中预压
C:重预压

精度等级
C3,C5,C7

NG 低发尘脂
HG 低温脂
LG 长寿命脂

无 碳钢
A 铝合金
S 不锈钢

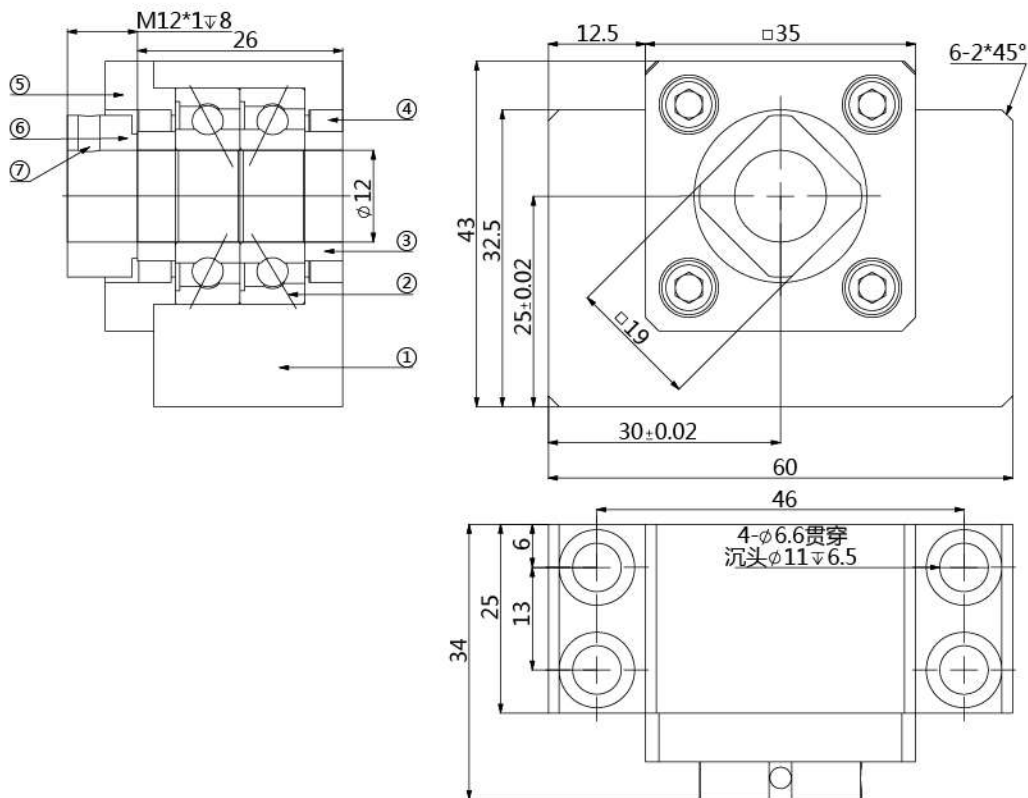
客户特殊需求

★注:

- 1.标准预压处理为轻预压,如超出此预压,请型号标准清楚
- 2.轴承采用DF组装,最适合滚珠丝杠使用
- 3.请勿拆解,否则会引起精度损失

■ BK12 通用型

轴承型号	7001DFP5UC
基本动额定负荷Ca	6400N
静态容许负荷	3120N
刚性	88N/μm
极限转速	8000RPM
重量	0.41KG



BK12 A C5 LG A M

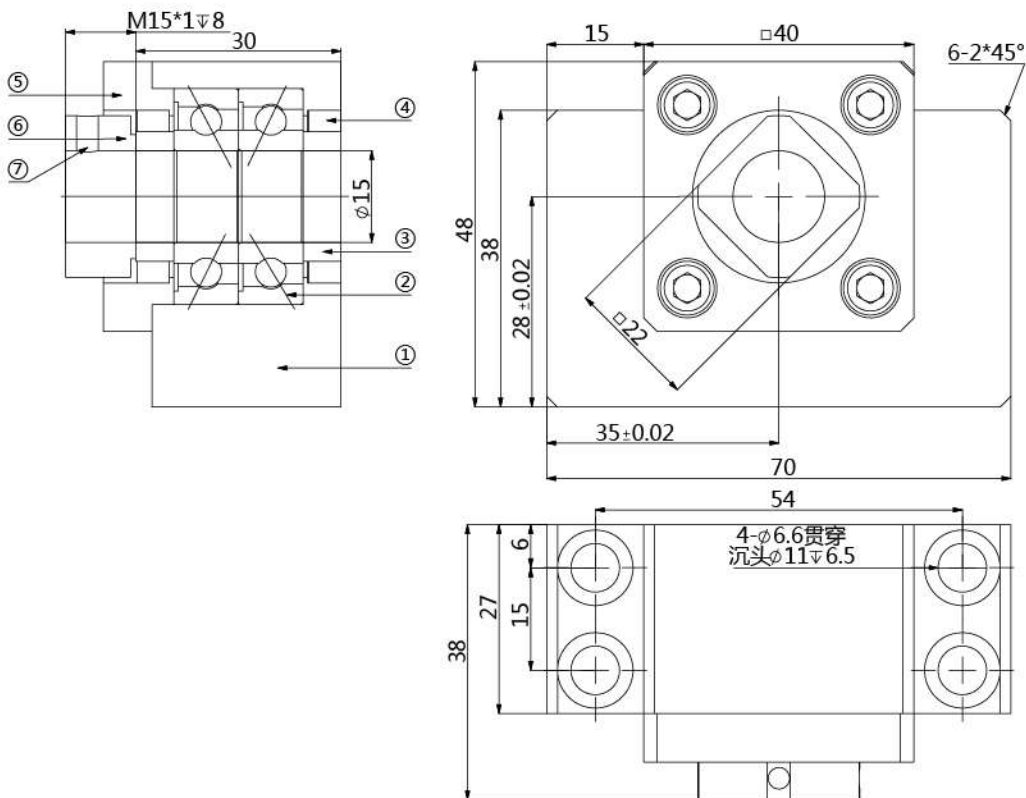


部件编号	部件名	个数
1	支撑座	1
2	轴承	1套
3	轴环	2
4	密封挡圈	2
5	固定盖板	1
6	锁紧螺母	1
7	内六角固定螺丝M4 (配有垫块)	2

- ★注:
1.标准预压处理为轻预压,如超出此预压,请型号标准清楚
2.轴承采用DF组装,最适合滚珠丝杠使用
3.请勿拆解,否则会引起精度损失

■ BK15 通用型

轴承型号	7002DFP5UC
基本动额定负荷Ca	7200N
静态容许负荷	3800N
刚性	100N/μm
极限转速	8000RPM
重量	0.57KG



部件编号	部件名	个数
1	支撑座	1
2	轴承	1套
3	轴环	2
4	密封挡圈	2
5	固定盖板	1
6	锁紧螺母	1
7	内六角固定螺丝M4 (配有垫块)	2

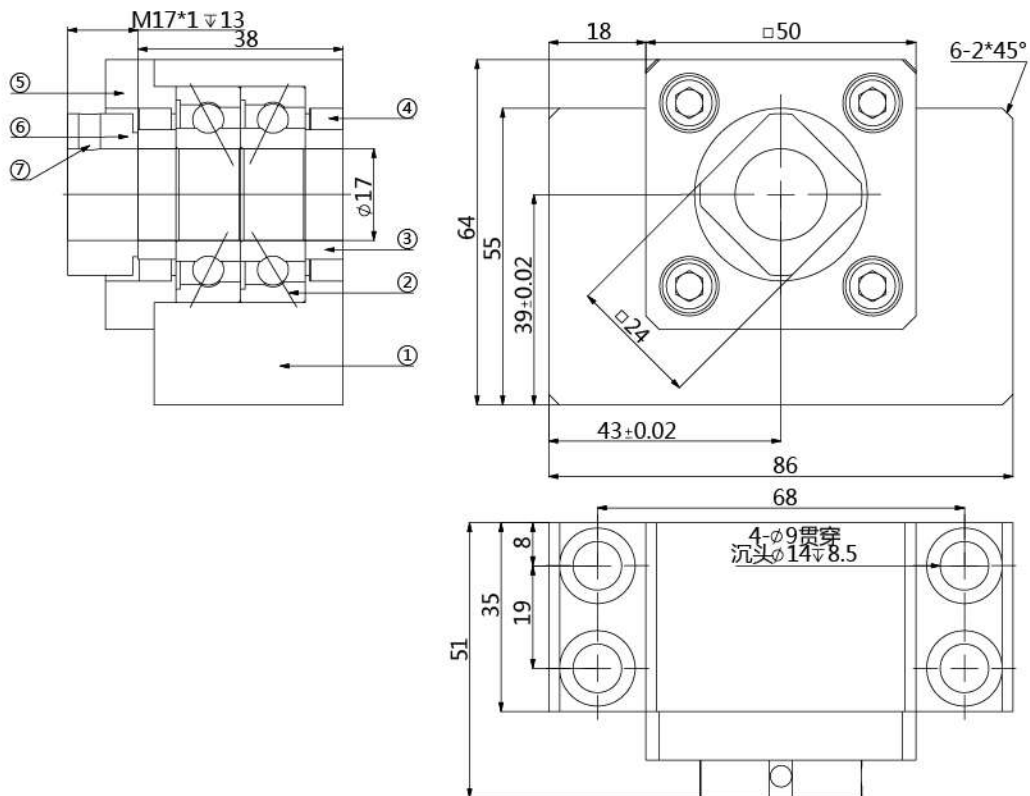
BK15 A C5 LG A M

A:轻预压	_____
B:中预压	_____
C:重预压	_____
精度等级	_____
C3,C5,C7	_____
NG 低发尘脂	_____
HG 低温脂	_____
LG 长寿命脂	_____
无 碳钢	_____
A 铝合金	_____
S 不锈钢	_____
客户特殊需求	_____

- ★注:
1.标准预压处理为轻预压,如超出此预压,请型号标准清楚
2.轴承采用DF组装,最适合滚珠丝杠使用
3.请勿拆解,否则会引起精度损失

■ BK17 通用型

轴承型号	7203DFP5UC
基本动额定负荷Ca	12600N
静态容许负荷	5700N
刚性	125N/μm
极限转速	6500RPM
重量	1.27KG



BK17 A C5 LG A M

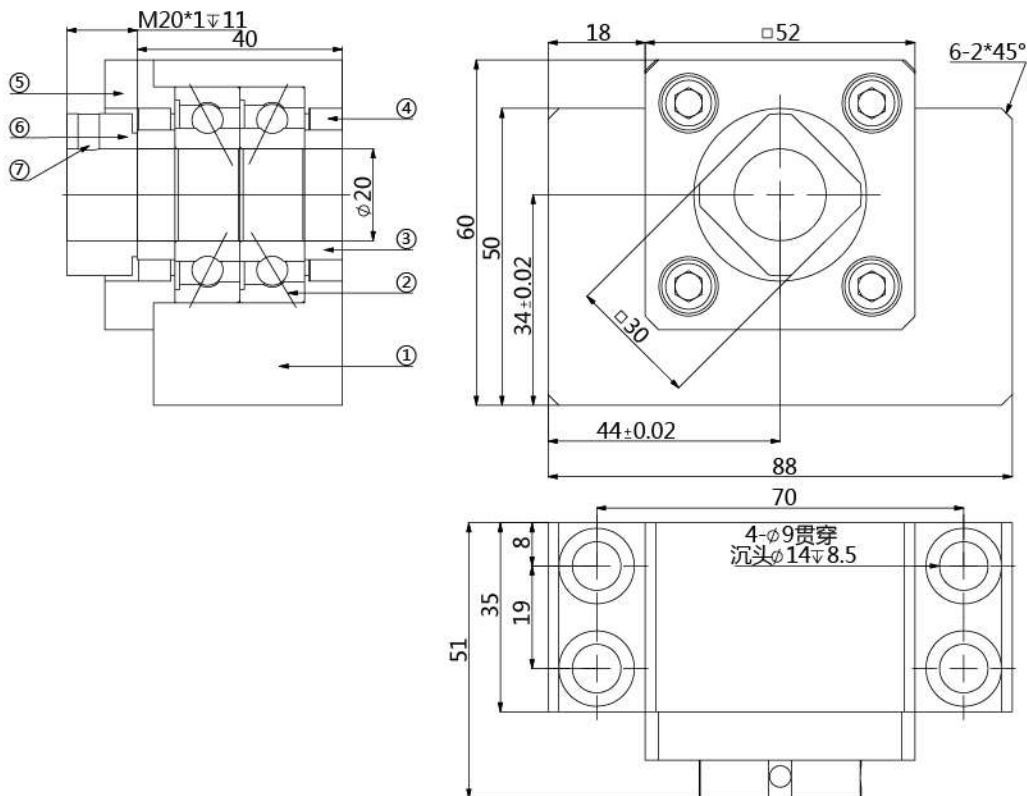


部件编号	部件名	个数
1	支撑座	1
2	轴承	1套
3	轴环	2
4	密封挡圈	2
5	固定盖板	1
6	锁紧螺母	1
7	内六角固定螺丝M4 (配有垫块)	2

- ★注:
1.标准预压处理为轻预压,如超出此预压,请型号标准清楚
2.轴承采用DF组装,最适合滚珠丝杠使用
3.请勿拆解,否则会引起精度损失

■ BK20 通用型

轴承型号	7204DFP5UC
基本动额定负荷Ca	17900N
静态容许负荷	9500N
刚性	170N/μm
极限转速	6500RPM
重量	1.15KG



部件编号	部件名	个数
1	支撑座	1
2	轴承	1套
3	轴环	2
4	密封挡圈	2
5	固定盖板	1
6	锁紧螺母	1
7	内六角固定螺丝M4 (配有垫块)	2

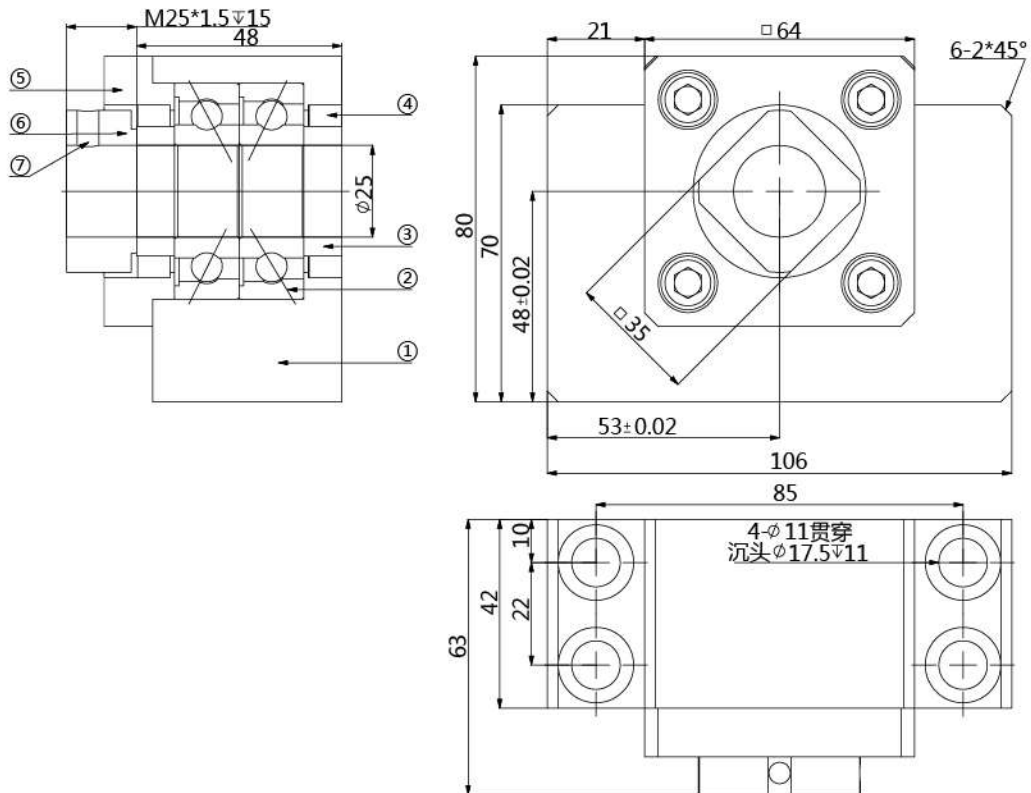
BK20 A C5 LG A M

A:轻预压	—
B:中预压	—
C:重预压	—
精度等级	—
C3,C5,C7	—
NG 低发尘脂	—
HG 低温脂	—
LG 长寿命脂	—
无 碳钢	—
A 铝合金	—
S 不锈钢	—
客户特殊需求	—

- ★注:
- 1.标准预压处理为轻预压,如超出此预压,请型号标准清楚
 - 2.轴承采用DF组装,最适合滚珠丝杠使用
 - 3.请勿拆解,否则会引起精度损失

■ BK25 通用型

轴承型号	7205DFP5UC
基本动额定负荷Ca	19800N
静态容许负荷	11000N
刚性	190N/μm
极限转速	6000RPM
重量	2.30KG



BK25 A C5 LG A M

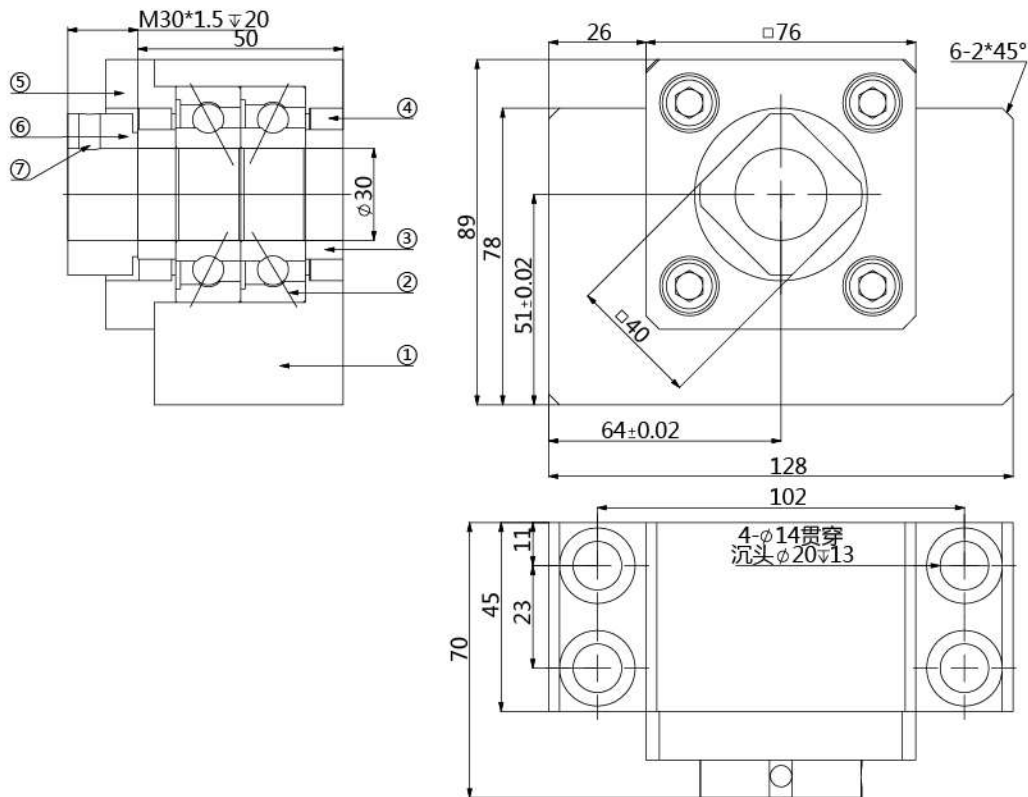


部件编号	部件名	个数
1	支撑座	1
2	轴承	1套
3	轴环	2
4	密封挡圈	2
5	固定盖板	1
6	锁紧螺母	1
7	内六角固定螺丝M4 (配有垫块)	2

- ★注:
1.标准预压处理为轻预压,如超出此预压,请型号标准清楚
2.轴承采用DF组装,最适合滚珠丝杠使用
3.请勿拆解,否则会引起精度损失

■ BK30 通用型

轴承型号	7206DFP5UC
基本动额定负荷Ca	26000N
静态容许负荷	14500N
刚性	195N/μm
极限转速	5000RPM
重量	3.32KG



部件编号	部件名	个数
1	支撑座	1
2	轴承	1套
3	轴环	2
4	密封挡圈	2
5	固定盖板	1
6	锁紧螺母	1
7	内六角固定螺丝M4 (配有垫块)	2

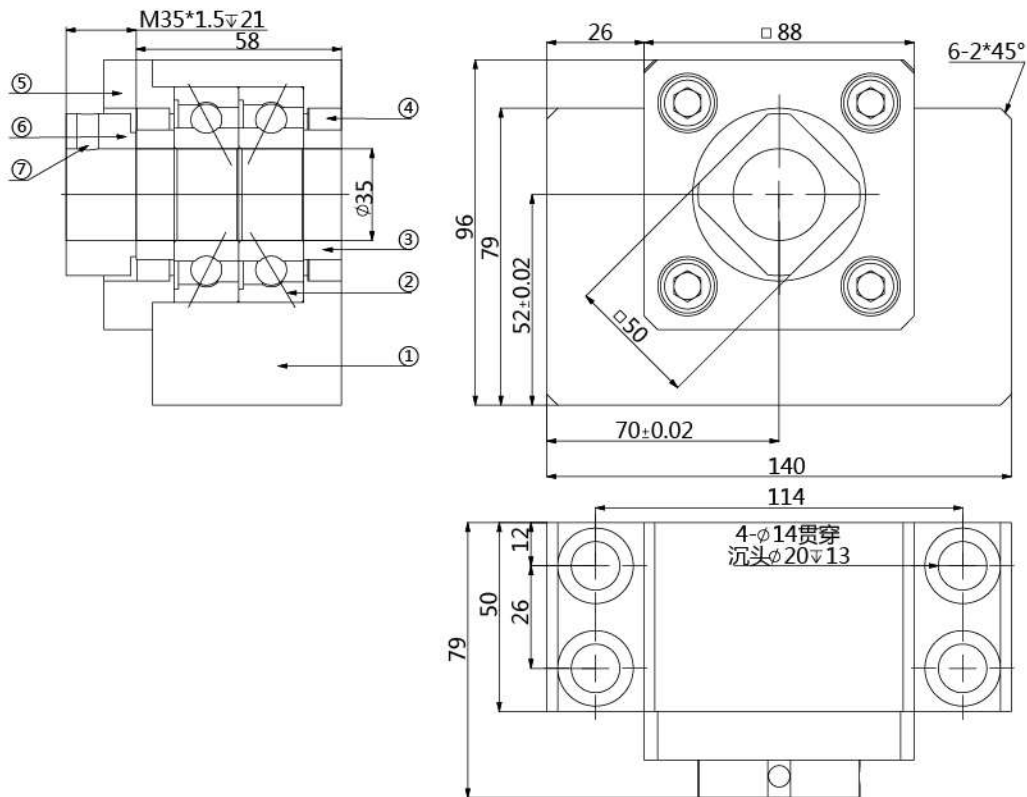
BK30 A C5 LG A M

A:轻预压
B:中预压
C:重预压
精度等级
C3,C5,C7
NG 低发尘脂
HG 低温脂
LG 长寿命脂
无 碳钢
A 铝合金
S 不锈钢
客户特殊需求

- ★注:
1.标准预压处理为轻预压,如超出此预压,请型号标准清楚
2.轴承采用DF组装,最适合滚珠丝杠使用
3.请勿拆解,否则会引起精度损失

■ BK35 通用型

轴承型号	7207DFP5UC
基本动额定负荷Ca	35000N
静态容许负荷	20000N
刚性	255N/μm
极限转速	4500RPM
重量	4.33KG



BK35 A C5 LG A M

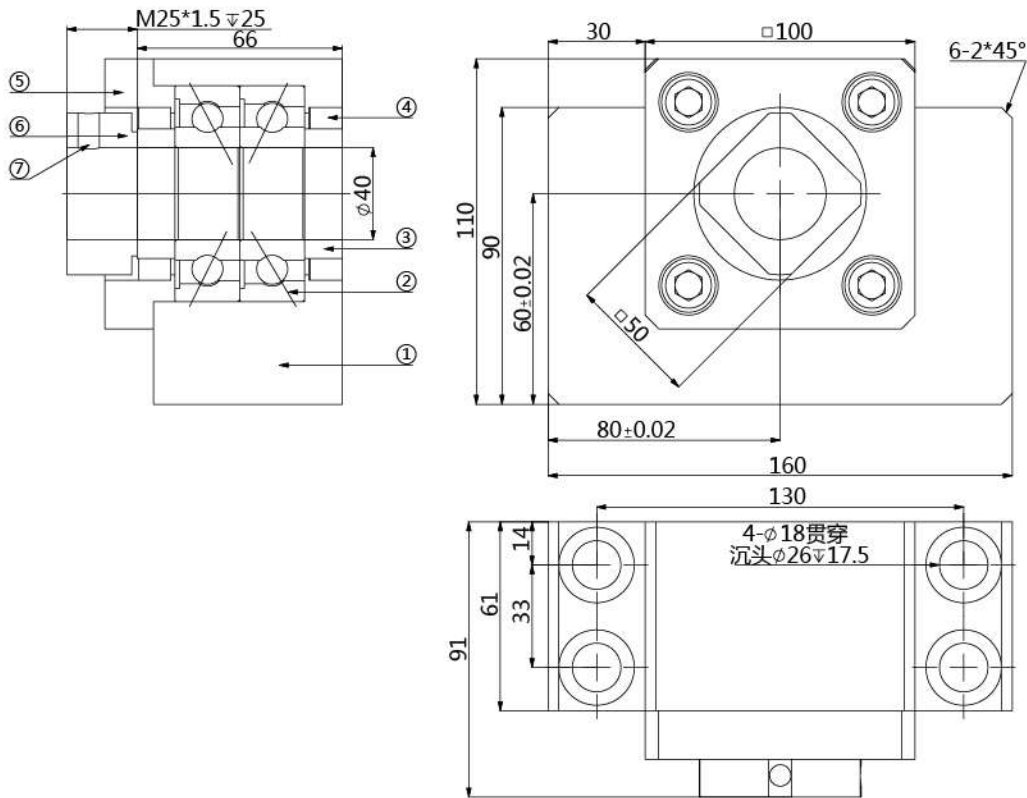


部件编号	部件名	个数
1	支撑座	1
2	轴承	1套
3	轴环	2
4	密封挡圈	2
5	固定盖板	1
6	锁紧螺母	1
7	内六角固定螺丝M4 (配有垫块)	2

- ★注:
- 1.标准预压处理为轻预压,如超出此预压,请型号标准清楚
 - 2.轴承采用DF组装,最适合滚珠丝杠使用
 - 3.请勿拆解,否则会引起精度损失

■ BK40 通用型

轴承型号	7208DFP5UC
基本动额定负荷Ca	42000N
静态容许负荷	25000N
刚性	270N/μm
极限转速	4500RPM
重量	6.50KG



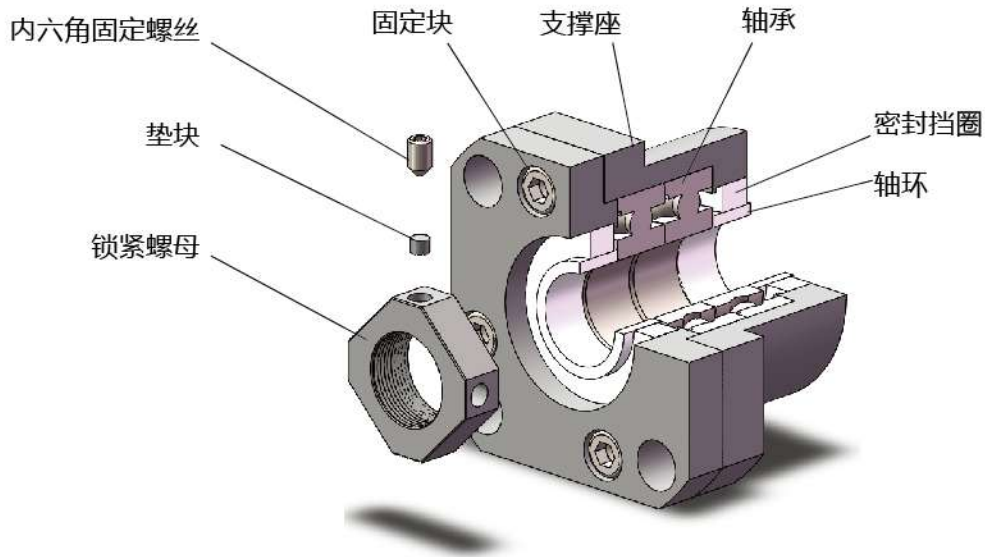
部件编号	部件名	个数
1	支撑座	1
2	轴承	1套
3	轴环	2
4	密封挡圈	2
5	固定盖板	1
6	锁紧螺母	1
7	内六角固定螺丝M4 (配有垫块)	2

BK40 A C5 LG A M

A:轻预压	—
B:中预压	—
C:重预压	—
精度等级	—
C3,C5,C7	—
NG 低发尘脂	—
HG 低温脂	—
LG 长寿命脂	—
无 碳钢	—
A 铝合金	—
S 不锈钢	—
客户特殊需求	—

- ★注:
1.标准预压处理为轻预压,如超出此预压,请型号标准清楚
2.轴承采用DF组装,最适合滚珠丝杠使用
3.请勿拆解,否则会引起精度损失

■ FK 系列固定侧支撑单元



结构与特长

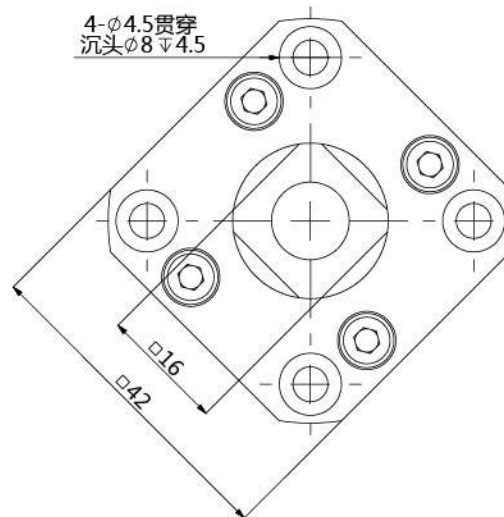
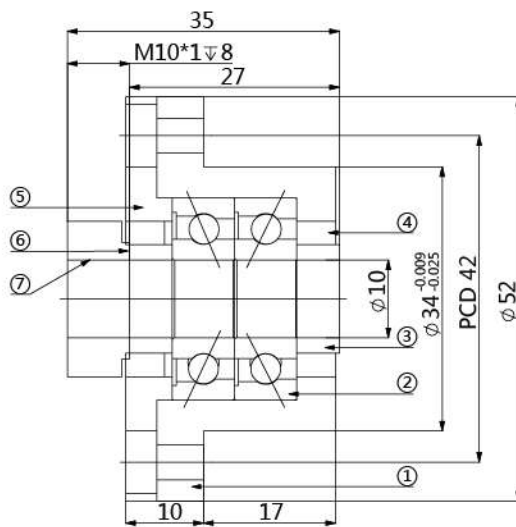
FK 系列固定侧固支撑单元装有经予压调整的 P5 级的角接触轴承，根据不同的使用情况，可选用 P4 级的角接触轴承，并有专为精密滚珠丝杠所开发的接触角 60 的角接触轴承，这能够提供高刚性、高精度的稳定旋转性能。

FK 系列固定侧支撑单元的内部轴承中封入了适量的锂皂基润滑脂，用特殊密封垫圈进行密封，所以能够长期使用。

FK 系列固定侧支撑单元为法兰型，安装简便，适用于安装空间紧凑环境，便于与电机座整体安装。

■ FK10 通用型

轴承型号	7000DFP5UC
基本动额定负荷Ca	6080N
静态容许负荷	3100N
刚性	65N/μm
极限转速	8000RPM
重量	0.21KG



部件编号	部件名	个数
1	支撑座	1
2	轴承	1套
3	轴环	2
4	密封挡圈	2
5	固定盖板	1
6	锁紧螺母	1
7	内六角固定螺丝M4 (配有垫块)	2

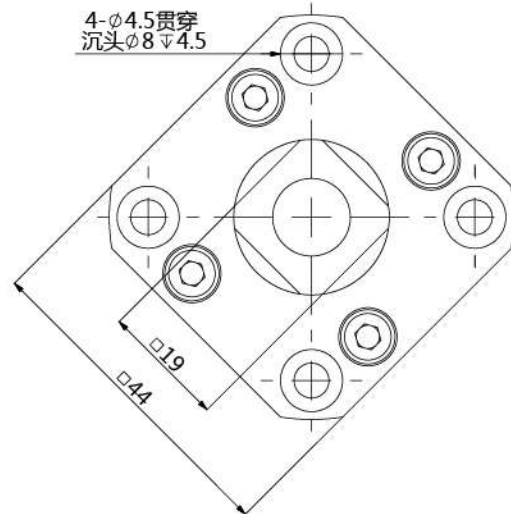
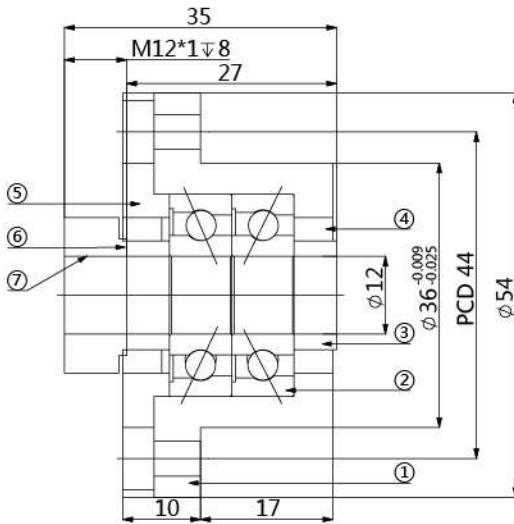
FK10 A C5 LG A M



- ★注:
- 1.标准预压处理为轻预压,如超出此预压,请型号标准清楚
 - 2.轴承采用DF组装,最适合滚珠丝杠使用
 - 3.请勿拆解,否则会引起精度损失

■ FK12 通用型

轴承型号	7001DFP5UC
基本动额定负荷Ca	6400N
静态容许负荷	3120N
刚性	88N/μm
极限转速	8000RPM
重量	0.22KG



FK12 A C5 LG A M

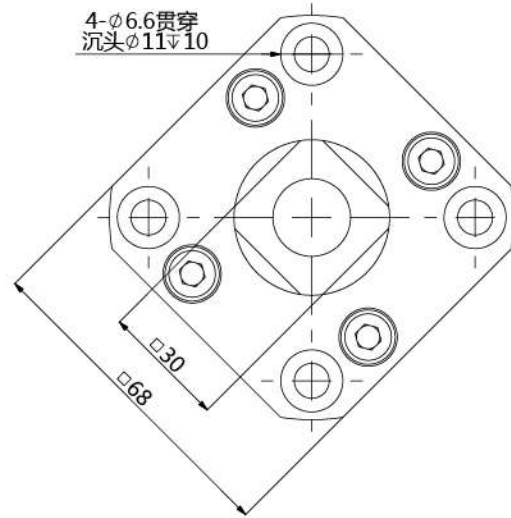
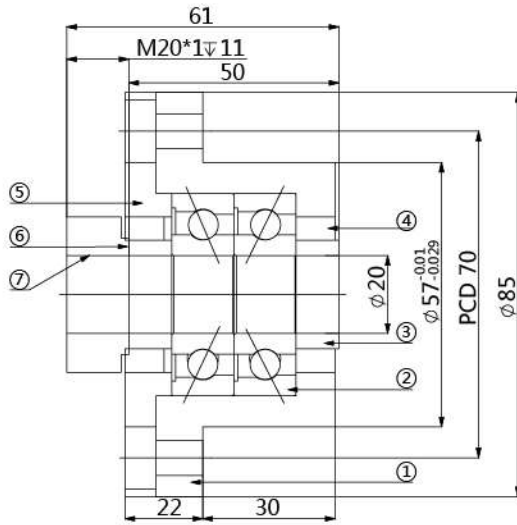


部件编号	部件名	个数
1	支撑座	1
2	轴承	1套
3	轴环	2
4	密封挡圈	2
5	固定盖板	1
6	锁紧螺母	1
7	内六角固定螺丝M4 (配有垫块)	2

- ★注:
- 1.标准预压处理为轻预压,如超出此预压,请型号标准清楚
 - 2.轴承采用DF组装,最适合滚珠丝杠使用
 - 3.请勿拆解,否则会引起精度损失

■ FK20 通用型

轴承型号	7204DFP5UC
基本动额定负荷Ca	17900N
静态容许负荷	9500N
刚性	170N/μm
极限转速	6500RPM
重量	1.10KG



FK20 A C5 LG A M

A:轻预压
B:中预压
C:重预压

精度等级
C3,C5,C7

NG 低发尘脂
HG 低温脂
LG 长寿命脂

无 碳钢
A 铝合金
S 不锈钢

客户特殊需求

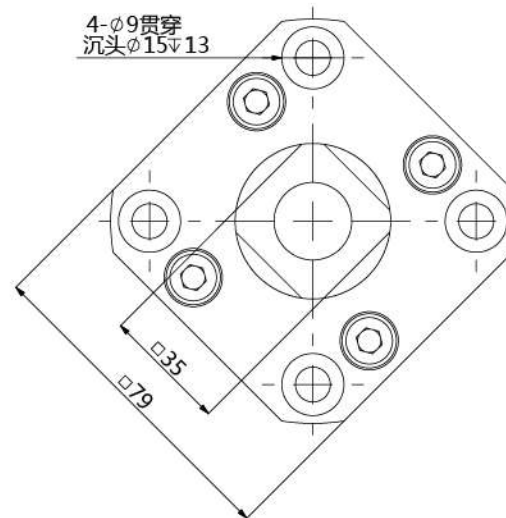
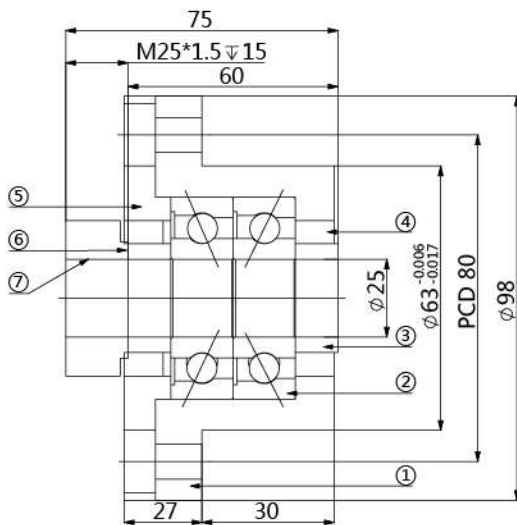
★注:

- 1.标准预压处理为轻预压,如超出此预压,请型号标准清楚
- 2.轴承采用DF组装,最适合滚珠丝杠使用
- 3.请勿拆解,否则会引起精度损失

部件编号	部件名	个数
1	支撑座	1
2	轴承	1套
3	轴环	2
4	密封挡圈	2
5	固定盖板	1
6	锁紧螺母	1
7	内六角固定螺丝M4 (配有垫块)	2

■ FK25 通用型

轴承型号	7205DFP5UC
基本动额定负荷Ca	19800N
静态容许负荷	11000N
刚性	190N/μm
极限转速	6000RPM
重量	1.50KG



部件编号	部件名	个数
1	支撑座	1
2	轴承	1套
3	轴环	2
4	密封挡圈	2
5	固定盖板	1
6	锁紧螺母	1
7	内六角固定螺丝M4 (配有垫块)	2

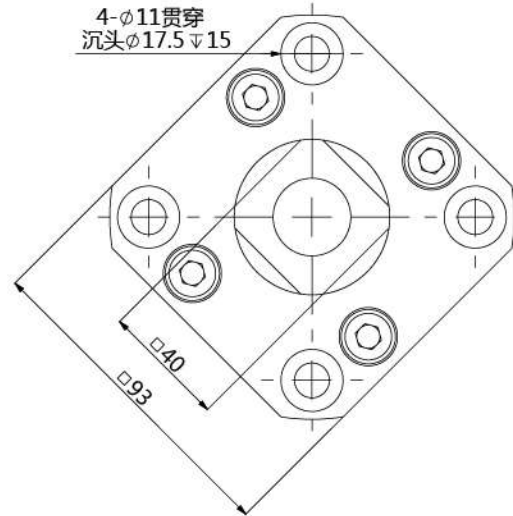
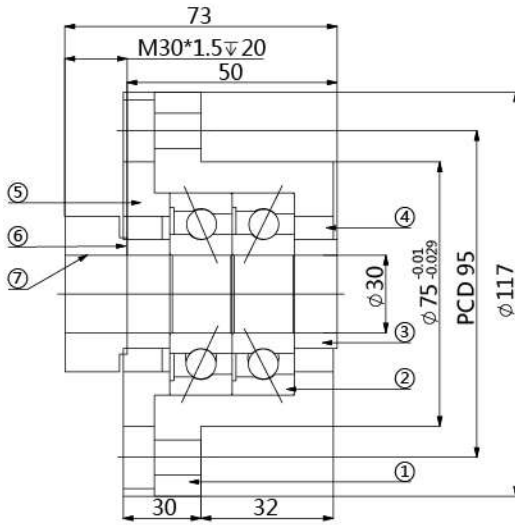
FK25 A C5 LG A M

A:轻预压
B:中预压
C:重预压
精度等级
C3,C5,C7
NG 低发尘脂
HG 低温脂
LG 长寿命脂
无 碳钢
A 铝合金
S 不锈钢
客户特殊需求

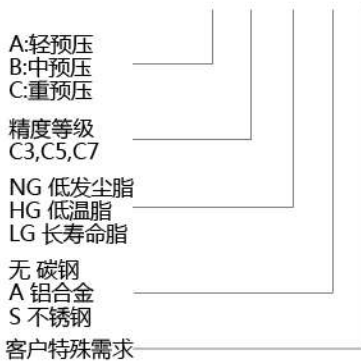
- ★注:
1.标准预压处理为轻预压,如超出此预压,请型号标准清楚
2.轴承采用DF组装,最适合滚珠丝杠使用
3.请勿拆解,否则会引起精度损失

■ FK30 通用型

轴承型号	7206DFP5UC
基本动额定负荷Ca	26000N
静态容许负荷	14500N
刚性	195N/μm
极限转速	5000RPM
重量	2.36KG



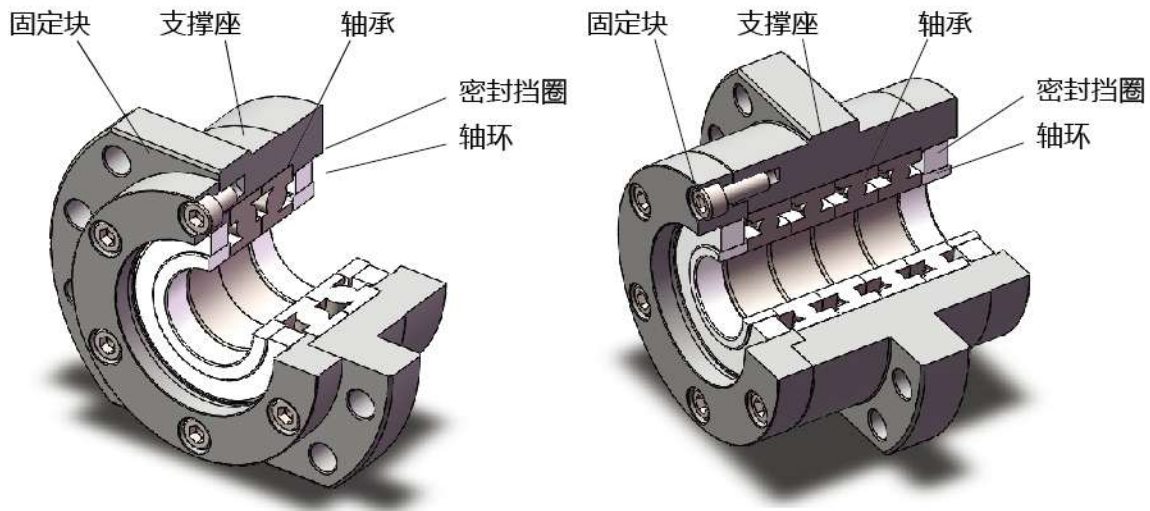
FK30 A C5 LG A M



部件编号	部件名	个数
1	支撑座	1
2	轴承	1套
3	轴环	2
4	密封挡圈	2
5	固定盖板	1
6	锁紧螺母	1
7	内六角固定螺丝M4 (配有垫块)	2

- ★注:
- 1.标准预压处理为轻预压,如超出此预压,请型号标准清楚
 - 2.轴承采用DF组装,最适合滚珠丝杠使用
 - 3.请勿拆解,否则会引起精度损失

■ FSK/FSKG 系列机床专用固定侧支撑单元



结构与特长

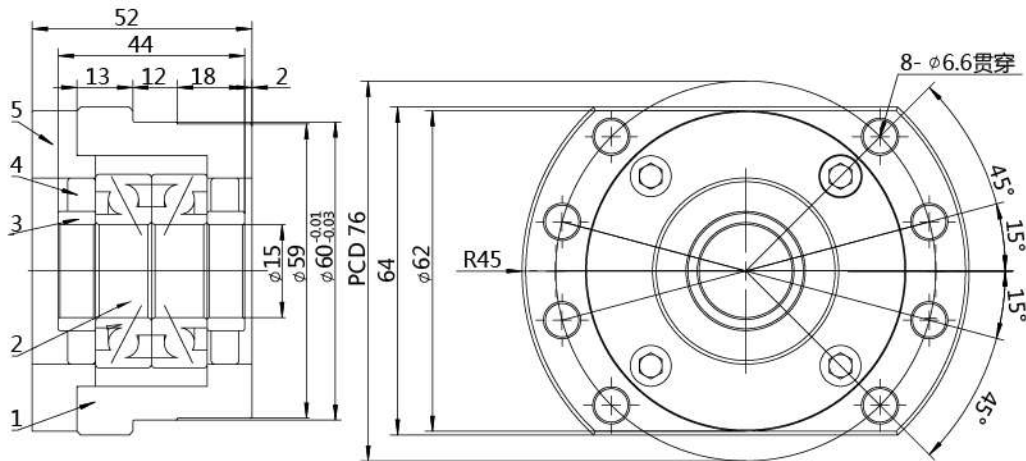
FSK/FSKG 系列固定侧固支撑单元装有经予压调整的 P4 级的角接触轴承，专为机床行业高精度、高刚性的滚珠丝杠所开发的接触角 60 的角接触轴承，以便能够提供高刚性、高精度的稳定旋转性能。

FSK/FSKG 系列固定侧支撑单元的内部轴承中封入了适量的锂皂基润滑脂，用特殊密封垫圈进行密封，所以能够长期使用。

FSK/FSKG 系列固定侧支撑单元为法兰型，安装简便，适用于安装空间紧凑环境，便于与电机座整体安装。

■ FSK15 机床专用高刚性高精度支撑单元

轴承型号	机床专用P4高刚性轴承
基本动额定负荷Ca	25900N
轴向极限负荷	60000N
刚性	540N/μm
极限转速	6300RPM
重量	1.49KG



部件编号	部件名	个数
1	支撑座	1
2	轴承	1套
3	轴环	2
4	密封挡圈	2
5	固定盖板	1

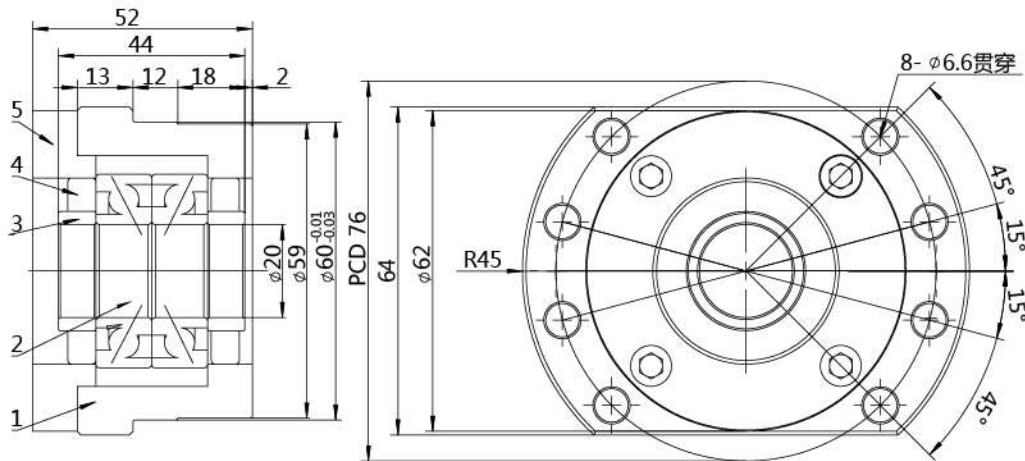
FSK15 A C5 LG A M



- ★注:
- 1.标准预压处理为轻预压,如超出此预压,请型号标准清楚
 - 2.轴承采用DF组装,最适合滚珠丝杠使用
 - 3.请勿拆解,否则会引起精度损失

■ FSK20 机床专用高刚性高精度支撑单元

轴承型号	机床专用P4高刚性轴承
基本动额定负荷Ca	25900N
轴向极限负荷	60000N
刚性	540N/μm
极限转速	6300RPM
重量	1.45KG



FSK 20 A C5 LG A M

A:轻预压
B:中预压
C:重预压

精度等级
C3,C5,C7

NG 低发尘脂
HG 低温脂
LG 长寿命脂

无 碳钢
A 铝合金
S 不锈钢

客户特殊需求

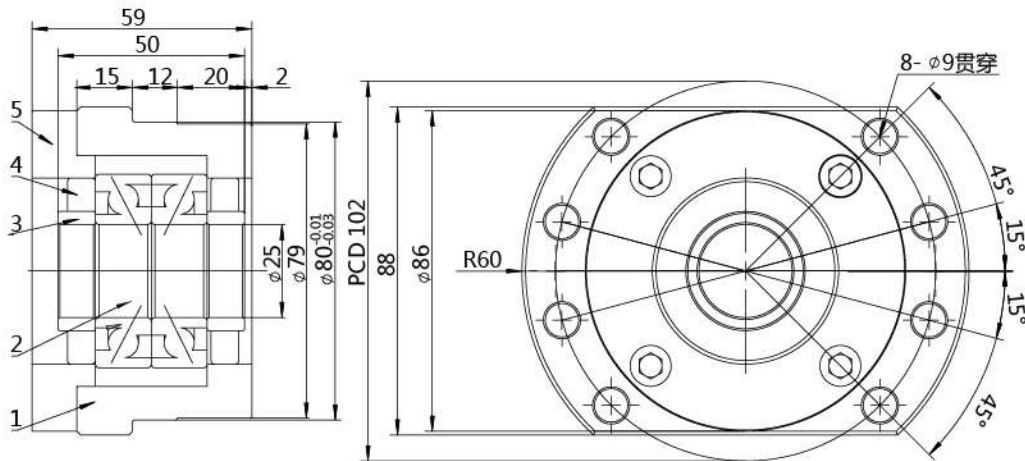
部件编号	部件名	个数
1	支撑座	1
2	轴承	1套
3	轴环	2
4	密封挡圈	2
5	固定盖板	1

★注:

- 1.标准预压处理为轻预压,如超出此预压,请型号标准清楚
- 2.轴承采用DF组装,最适合滚珠丝杠使用
- 3.请勿拆解,否则会引起精度损失

■ FSK25 机床专用高刚性高精度支撑单元

轴承型号	机床专用P4高刚性轴承
基本动额定负荷Ca	29900N
轴向极限负荷	46400N
刚性	757N/μm
极限转速	4650RPM
重量	2.20KG



部件编号	部件名	个数
1	支撑座	1
2	轴承	1套
3	轴环	2
4	密封挡圈	2
5	固定盖板	1

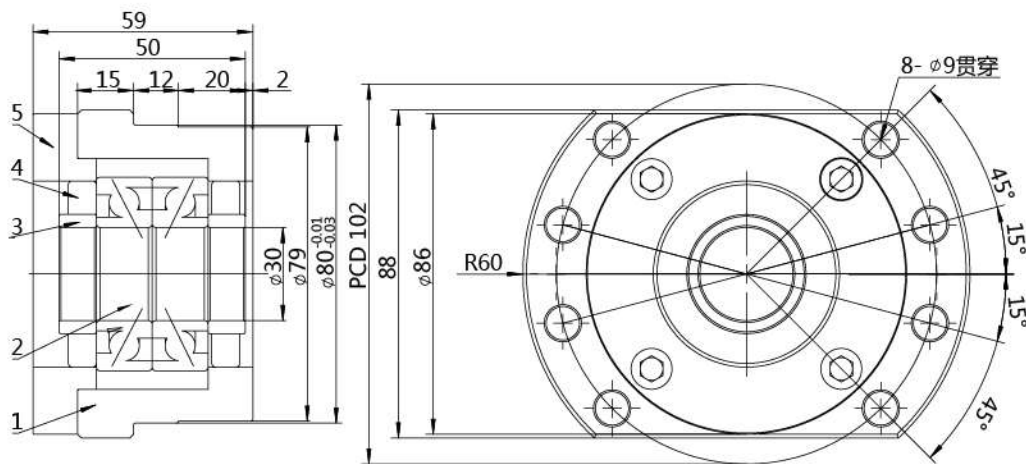
FSK 25 A C5 LG A M

A:轻预压	_____
B:中预压	_____
C:重预压	_____
精度等级	_____
C3,C5,C7	_____
NG 低发尘脂	_____
HG 低温脂	_____
LG 长寿命脂	_____
无 碳钢	_____
A 铝合金	_____
S 不锈钢	_____
客户特殊需求	_____

- ★注:
- 1.标准预压处理为轻预压,如超出此预压,请型号标准清楚
 - 2.轴承采用DF组装,最适合滚珠丝杠使用
 - 3.请勿拆解,否则会引起精度损失

■ FSK30 机床专用高刚性高精度支撑单元

轴承型号	机床专用P4高刚性轴承
基本动额定负荷Ca	29900N
轴向极限负荷	46400N
刚性	757N/μm
极限转速	4650RPM
重量	2.18KG



FSK 30 A C5 LG A M

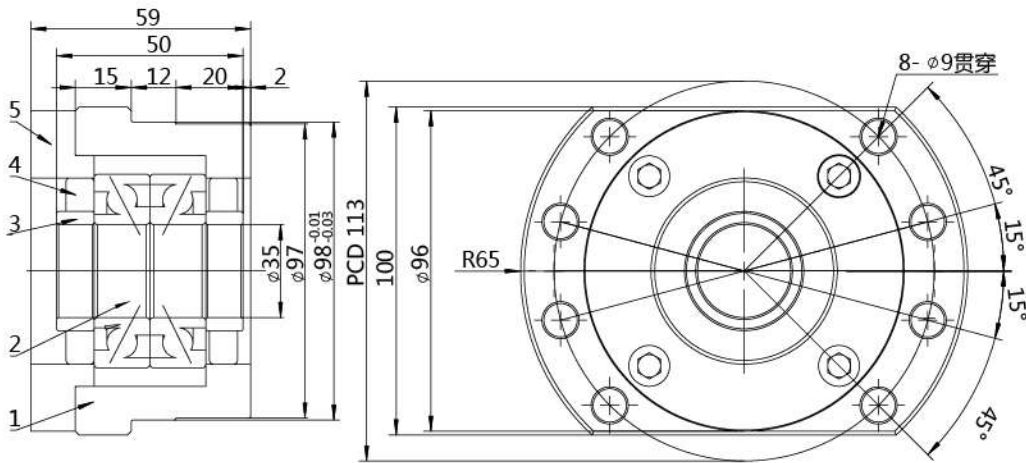


部件编号	部件名	个数
1	支撑座	1
2	轴承	1套
3	轴环	2
4	密封挡圈	2
5	固定盖板	1

- ★注:
- 1.标准预压处理为轻预压,如超出此预压,请型号标准清楚
 - 2.轴承采用DF组装,最适合滚珠丝杠使用
 - 3.请勿拆解,否则会引起精度损失

■ FSK35 机床专用高刚性高精度支撑单元

轴承型号	机床专用P4高刚性轴承
基本动额定负荷Ca	32500N
轴向极限负荷	54300N
刚性	933N/μm
极限转速	3750RPM
重量	2.56KG



部件编号	部件名	个数
1	支撑座	1
2	轴承	1套
3	轴环	2
4	密封挡圈	2
5	固定盖板	1

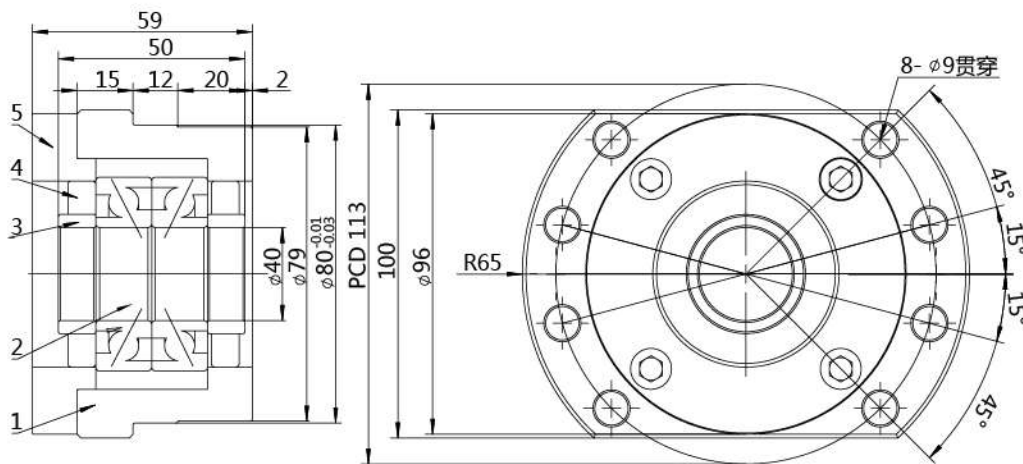
FSK 35 A C5 LG A M



- ★注:
- 1.标准预压处理为轻预压,如超出此预压,请型号标准清楚
 - 2.轴承采用DF组装,最适合滚珠丝杠使用
 - 3.请勿拆解,否则会引起精度损失

■ FSK40 机床专用高刚性高精度支撑单元

轴承型号	机床专用P4高刚性轴承
基本动额定负荷Ca	32500N
轴向极限负荷	54300N
刚性	933N/μm
极限转速	3750RPM
重量	2.55KG



FSK 40 A C5 LG A M

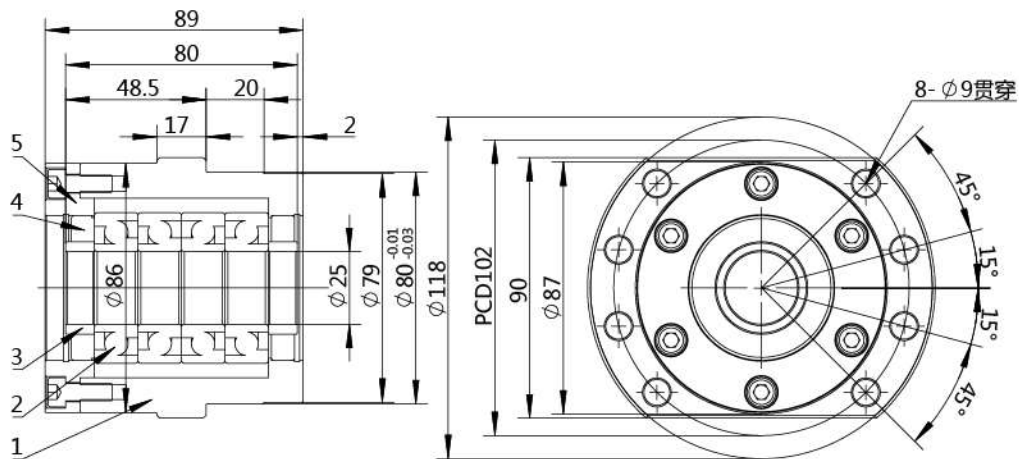


部件编号	部件名	个数
1	支撑座	1
2	轴承	1套
3	轴环	2
4	密封挡圈	2
5	固定盖板	1

- ★注:
- 1.标准预压处理为轻预压,如超出此预压,请型号标准清楚
 - 2.轴承采用DF组装,最适合滚珠丝杠使用
 - 3.请勿拆解,否则会引起精度损失

■ FSKG25 机床专用高刚性高精度支撑单元

轴承型号	机床专用P4高刚性轴承
基本动额定负荷Ca	46500N
轴向极限负荷	54300N
刚性	933N/μm
极限转速	3750RPM
重量	3.48KG



部件编号	部件名	个数
1	支撑座	1
2	轴承	1套
3	轴环	2
4	密封挡圈	2
5	固定盖板	1

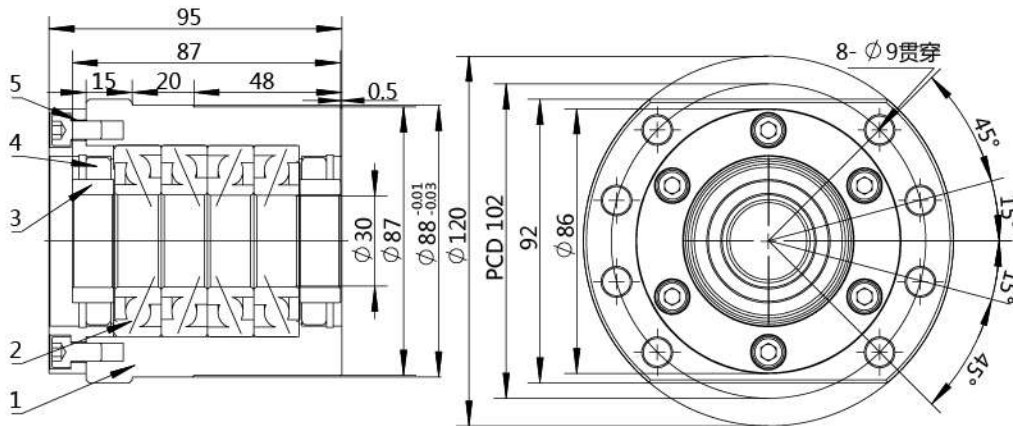
FSKG 25 A C5 LG A M

A:轻预压	_____
B:中预压	_____
C:重预压	_____
精度等级	_____
C3,C5,C7	_____
NG 低发尘脂	_____
HG 低温脂	_____
LG 长寿命脂	_____
无 碳钢	_____
A 铝合金	_____
S 不锈钢	_____
客户特殊需求	_____

- ★注:
- 1.标准预压处理为轻预压,如超出此预压,请型号标准清楚
 - 2.轴承采用DF组装,最适合滚珠丝杠使用
 - 3.请勿拆解,否则会引起精度损失

■ FSKG 30 机床专用高刚性高精度支撑单元

轴承型号	机床专用P4高刚性轴承
基本动额定负荷Ca	46500N
轴向极限负荷	54300N
刚性	933N/μm
极限转速	3750RPM
重量	3.42KG



FSKG 30 A C5 LG A M

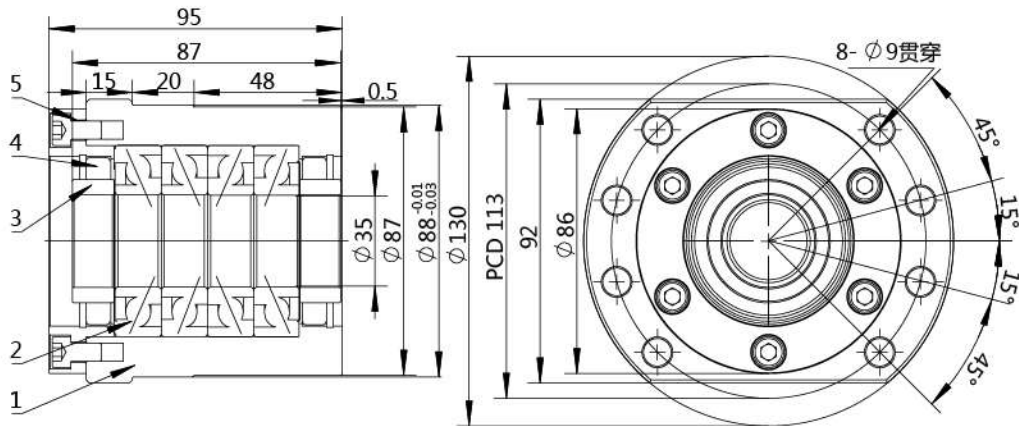


部件编号	部件名	个数
1	支撑座	1
2	轴承	1套
3	轴环	2
4	密封挡圈	2
5	固定盖板	1

- ★注
- 1.标准预压处理为轻预压,如超出此预压,请型号标准清楚
 - 2.轴承采用DF组装,最适合滚珠丝杠使用
 - 3.请勿拆解,否则会引起精度损失

■ FSKG35 机床专用高刚性高精度支撑单元

轴承型号	机床专用P4高刚性轴承
基本动额定负荷Ca	54800N
轴向极限负荷	59500N
刚性	1230N/μm
极限转速	3750RPM
重量	4.22KG



部件编号	部件名	个数
1	支撑座	1
2	轴承	1套
3	轴环	2
4	密封挡圈	2
5	固定盖板	1

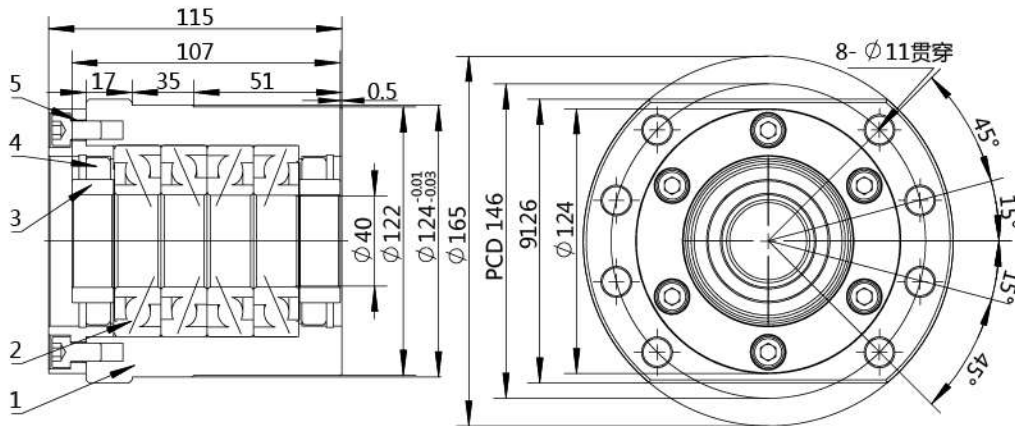
FSKG 35 A C5 LG A M



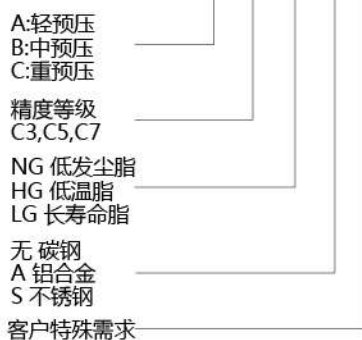
- ★注:
- 1.标准预压处理为轻预压,如超出此预压,请型号标准清楚
 - 2.轴承采用DF组装,最适合滚珠丝杠使用
 - 3.请勿拆解,否则会引起精度损失

■ FSKG 40 机床专用高刚性高精度支撑单元

轴承型号	机床专用P4高刚性轴承
基本动额定负荷Ca	82000N
轴向极限负荷	10100N
刚性	1320N/μm
极限转速	3150RPM
重量	5.52KG



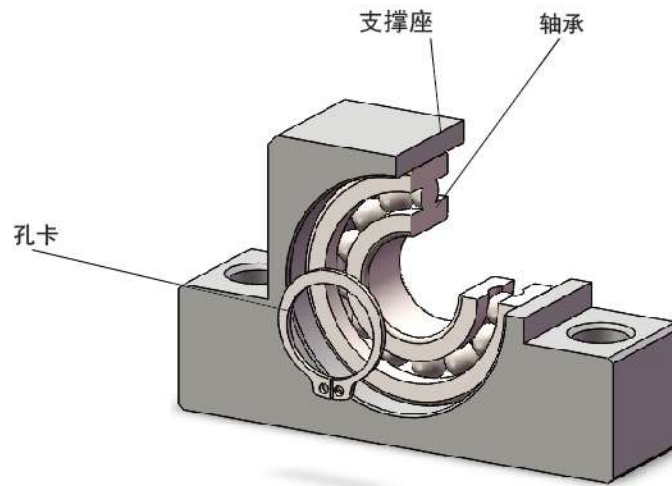
FSKG 40 A C5 LG A M



部件编号	部件名	个数
1	支撑座	1
2	轴承	1套
3	轴环	2
4	密封挡圈	2
5	固定盖板	1

- ★注:
- 1.标准预压处理为轻预压,如超出此预压,请型号标准清楚
 - 2.轴承采用DF组装,最适合滚珠丝杠使用
 - 3.请勿拆解,否则会引起精度损失

■ EF 系列支撑侧支撑单元



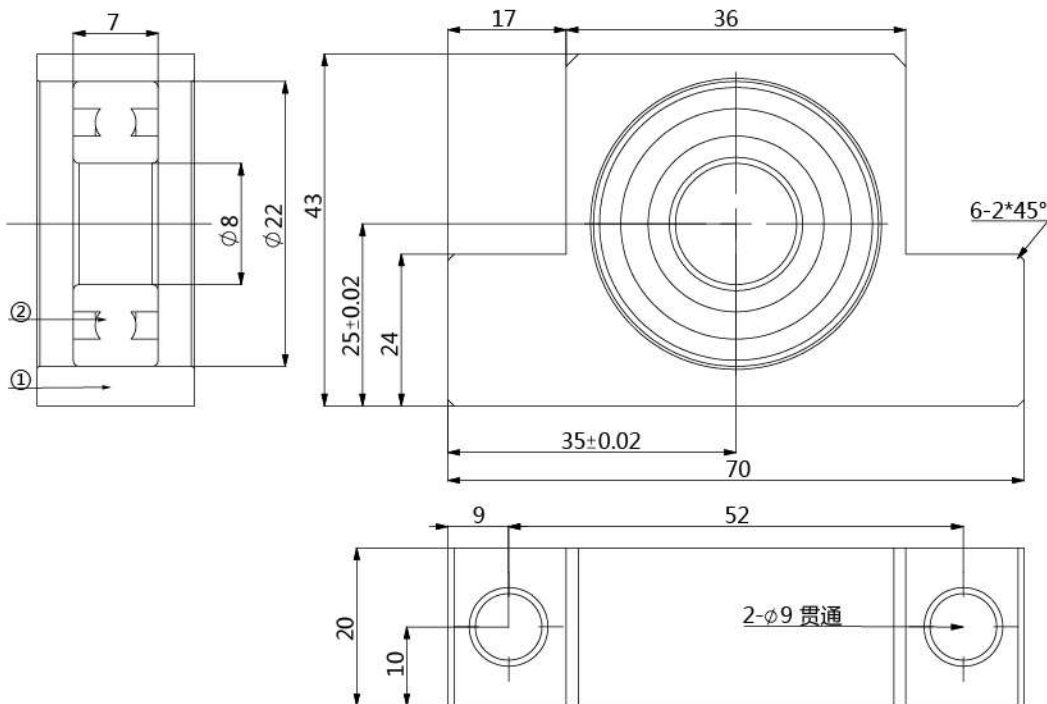
结构与特长

EF 系列支撑侧支撑单元装有高精度日本制深沟球轴承，轴承与支撑座之间施加一定的预压，这能够提供高刚性、高精度的稳定旋转性能。

EF 系列固定侧支撑单元的内部轴承中封入了适量的锂皂基润滑脂，用特殊密封垫圈进行密封，所以能够长期使用。

■ EF10 通用型

轴承型号	608ZZ
基本动额定负荷Ca	3300N
基本静额定负荷C0a	1350N
极限转速	34000RPM
重量	0.33KG



部件编号	部件名	个数
1	支撑座	1
2	轴承	1套
3	孔卡	C8

EF10 C5 LG A M

精度等级
C5,C7

NG 低发尘脂

HG 低温脂

LG 长寿命脂

无 碳钢

A 铝合金

S 不锈钢

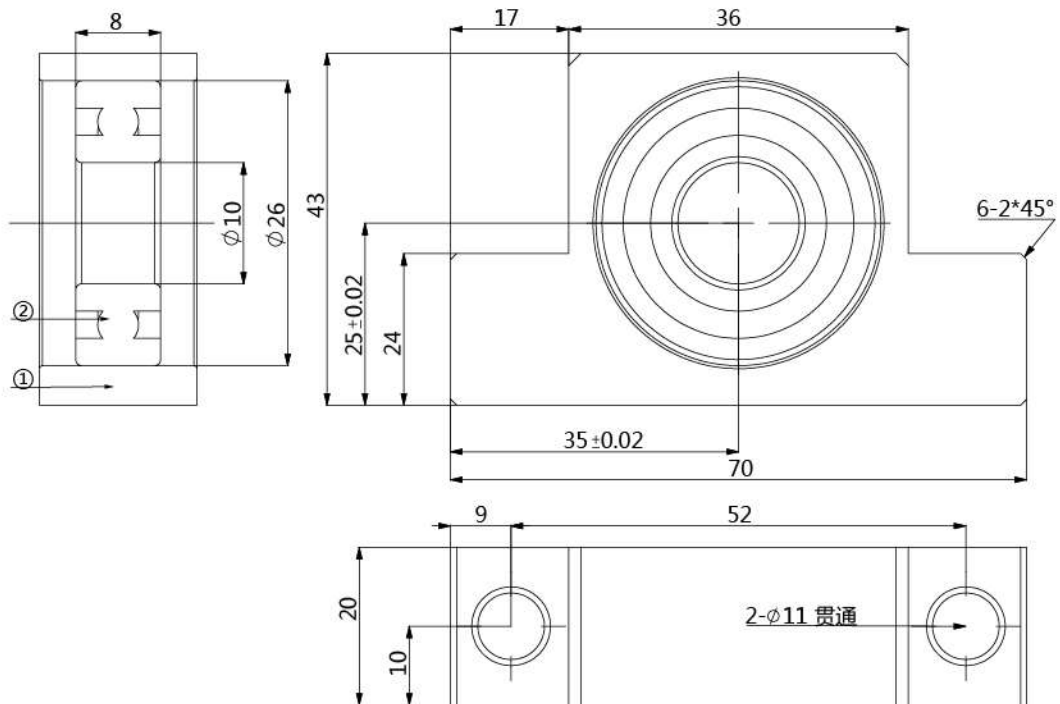
客户特殊需求

★注

1.请勿拆解,否则会引起精度损失

■ EF12 通用型

轴承型号	6000ZZ
基本动额定负荷Ca	4500N
基本静额定负荷C0a	1970N
极限转速	30000RPM
重量	0.32KG



EF12 C5 LG A M

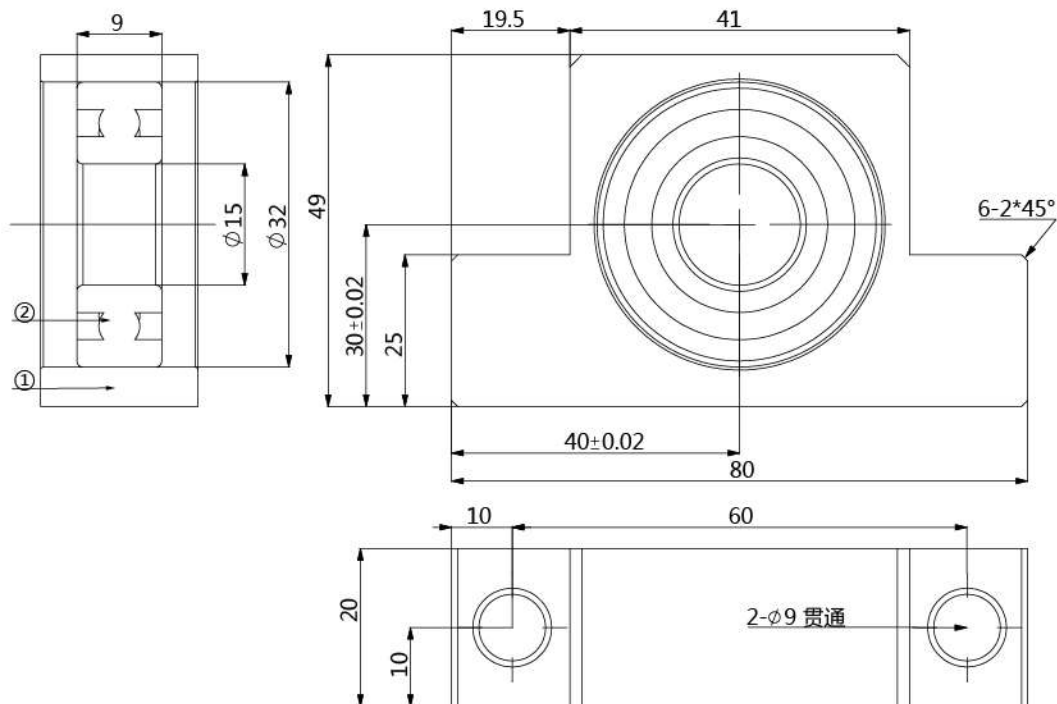


部件编号	部件名	个数
1	支撑座	1
2	轴承	1套
3	孔卡	C10

★注:
1.请勿拆解,否则会引起精度损失

■ EF15 通用型

轴承型号	6002ZZ
基本动额定负荷Ca	5600N
基本静额定负荷COa	2830N
极限转速	24000RPM
重量	0.38KG



部件编号	部件名	个数
1	支撑座	1
2	轴承	1套
3	孔卡	C15

EF15 C5 LG A M

精度等级
C5,C7

NG 低发尘脂

HG 低温脂

LG 长寿命脂

无 碳钢

A 铝合金

S 不锈钢

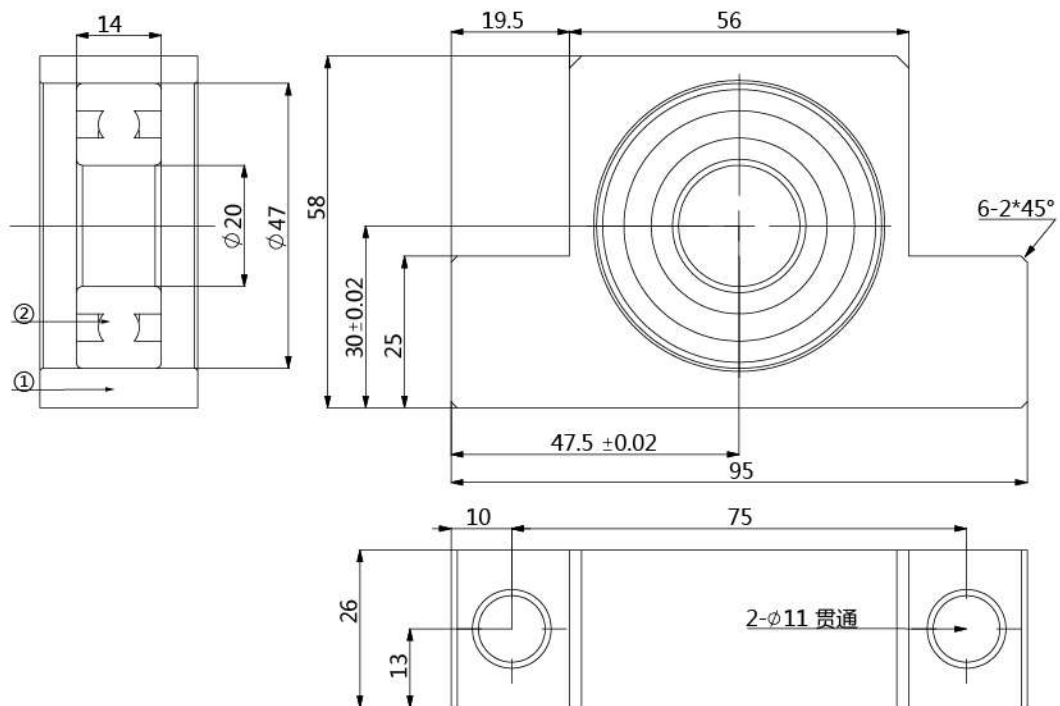
客户特殊需求

★注

1.请勿拆解,否则会引起精度损失

■ EF20 通用型

轴承型号	6204ZZ
基本动额定负荷Ca	12800N
基本静额定负荷C0a	6600N
极限转速	15000RPM
重量	0.62KG



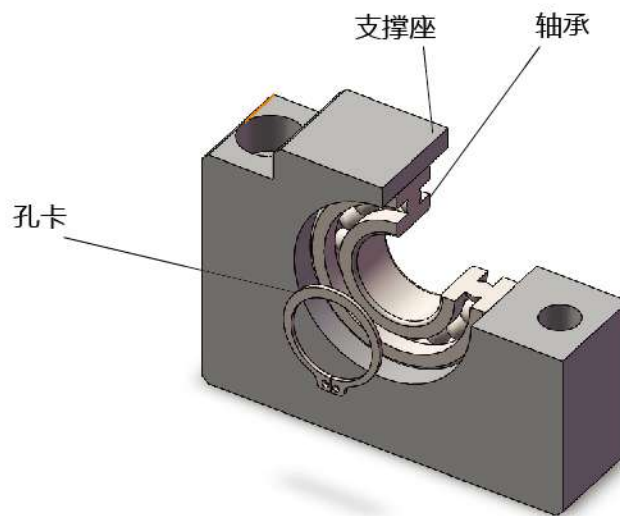
EF20 C5 LG A M



部件编号	部件名	个数
1	支撑座	1
2	轴承	1套
3	孔卡	C20

★注
1.请勿拆解,否则会引起精度损失

■ BF 系列支撑侧支撑单元



结构与特长

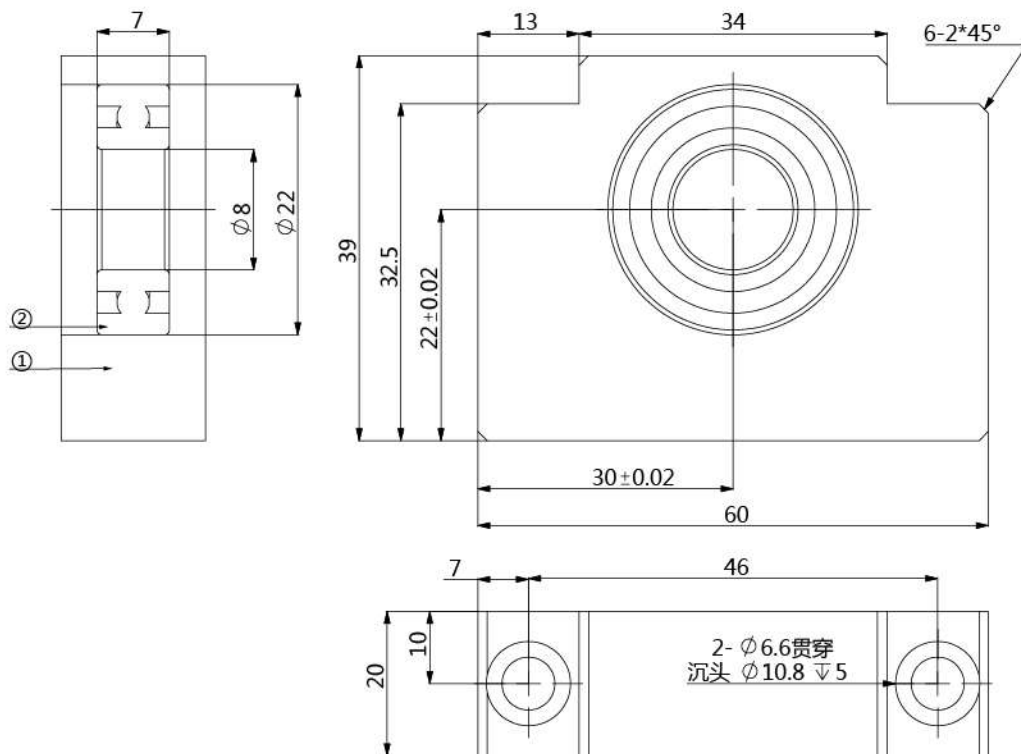
BF 系列支撑侧支撑单元装有高精度日本制深沟球轴承，轴承与支撑座之间施加一定的预压，这能够提供高刚性、高精度的稳定旋转性能。

BF 系列支撑侧支撑单元的内部轴承中封入了适量的锂皂基润滑脂，用特殊密封垫圈进行密封，所以能够长期使用。

BF 系列支撑侧支撑单元可与 THK 品牌的标准轴端滚珠丝杠库存品配合使用。

■ BF10 通用型

轴承型号	608ZZ
基本动额定负荷Ca	3000N
基本静额定负荷COa	3100N
极限转速	30000RPM
重量	0.29KG



部件编号	部件名	个数
1	支撑座	1
2	轴承	1套
3	孔卡	C8

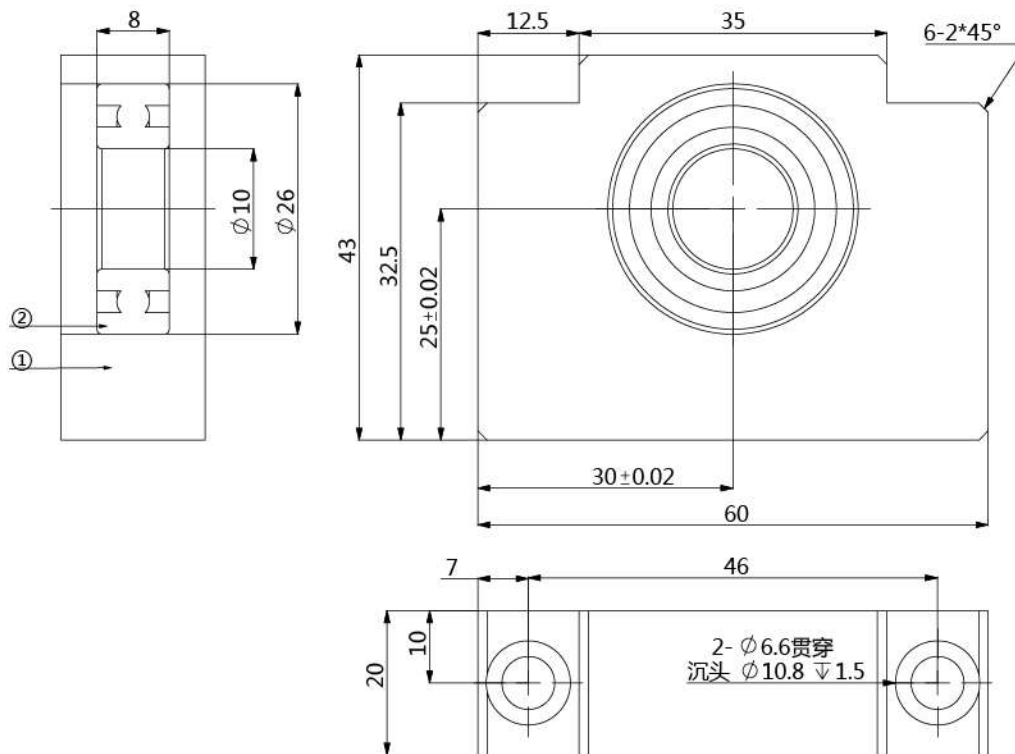
BF10 C5 LG A M

精度等级 C5,C7
 NG 低发尘脂
 HG 低温脂
 LG 长寿命脂
 无 碳钢
 A 铝合金
 S 不锈钢
 客户特殊需求

★注:
1.请勿拆解,否则会引起精度损失

■ BF12 通用型

轴承型号	6000ZZ
基本动额定负荷Ca	4500N
基本静额定负荷C0a	1970N
极限转速	30000RPM
重量	0.31KG



BF12 C5 LG A M

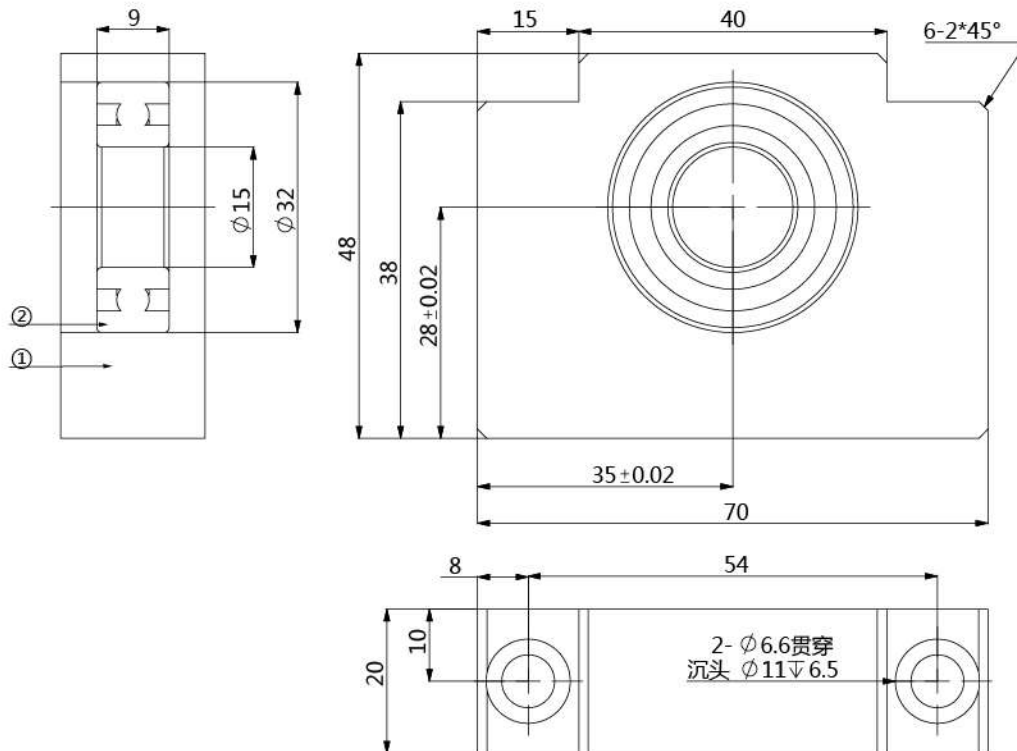


部件编号	部件名	个数
1	支撑座	1
2	轴承	1套
3	孔卡	C10

★注：
1.请勿拆解,否则会引起精度损失

■ BF15 通用型

轴承型号	6002ZZ
基本动额定负荷Ca	5600N
基本静额定负荷C0a	2830N
极限转速	8000RPM
重量	0.40KG



部件编号	部件名	个数
1	支撑座	1
2	轴承	1套
3	孔卡	C15

BF15 C5 LG A M

精度等级
C5,C7

NG 低发尘脂
HG 低温脂
LG 长寿命脂

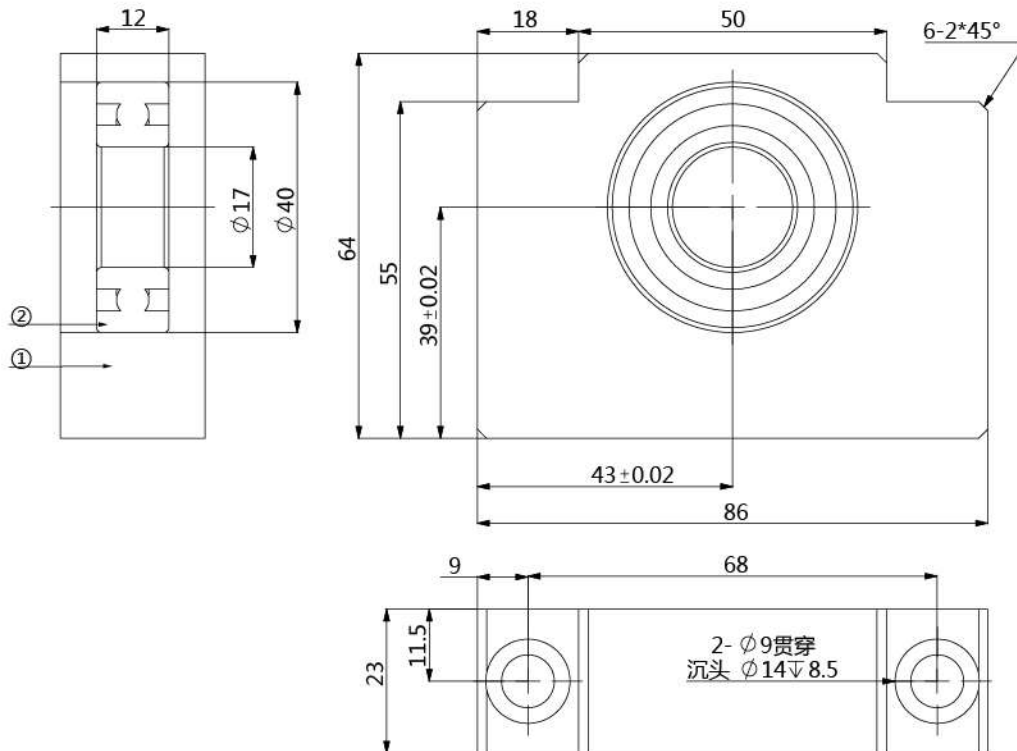
无 碳钢
A 铝合金
S 不锈钢

客户特殊需求

★注
1.请勿拆解,否则会引起精度损失

■ BF17 通用型

轴承型号	6203ZZ
基本动额定负荷Ca	9550N
基本静额定负荷C0a	4800N
极限转速	6500RPM
重量	0.75KG



BF17 C5 LG A M

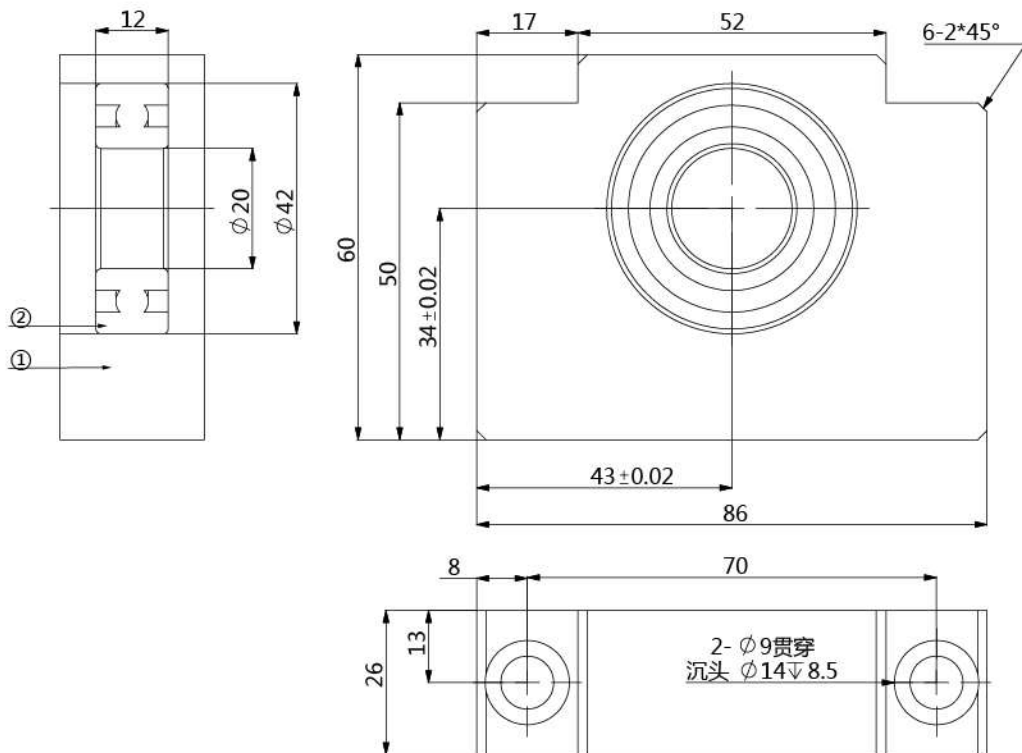


部件编号	部件名	个数
1	支撑座	1
2	轴承	1套
3	孔卡	C17

★注：
1. 请勿拆解, 否则会引起精度损失

■ BF20 通用型

轴承型号	6004ZZ
基本动额定负荷Ca	9400N
基本静额定负荷C0a	5000N
极限转速	6500RPM
重量	0.78KG



部件编号	部件名	个数
1	支撑座	1
2	轴承	1套
3	孔卡	C20

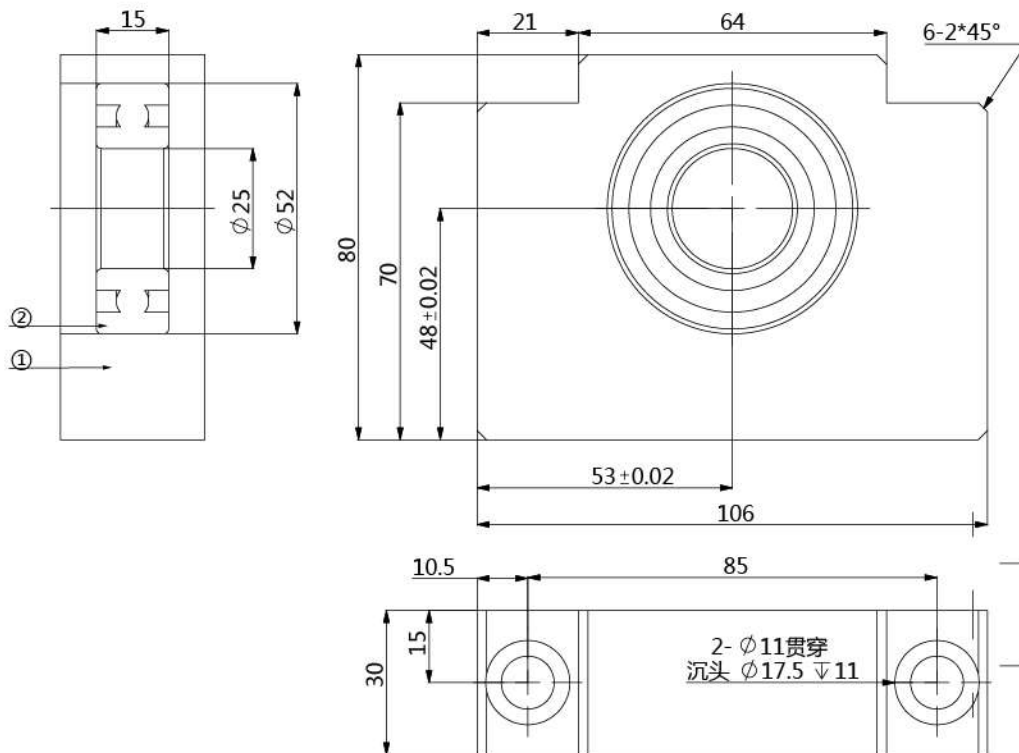
BF20 C5 LG A M

精度等级 C5,C7
 NG 低发尘脂
 HG 低温脂
 LG 长寿命脂
 无 碳钢
 A 铝合金
 S 不锈钢
 客户特殊需求

★注:
1.请勿拆解,否则会引起精度损失

■ BF25 通用型

轴承型号	6205ZZ
基本动额定负荷Ca	14000N
基本静额定负荷C0a	7850N
极限转速	6000RPM
重量	1.43KG



BF25 C5 LG A M

精度等级
C5,C7

NG 低发尘脂
HG 低温脂
LG 长寿命脂

无 碳钢
A 铝合金
S 不锈钢

客户特殊需求

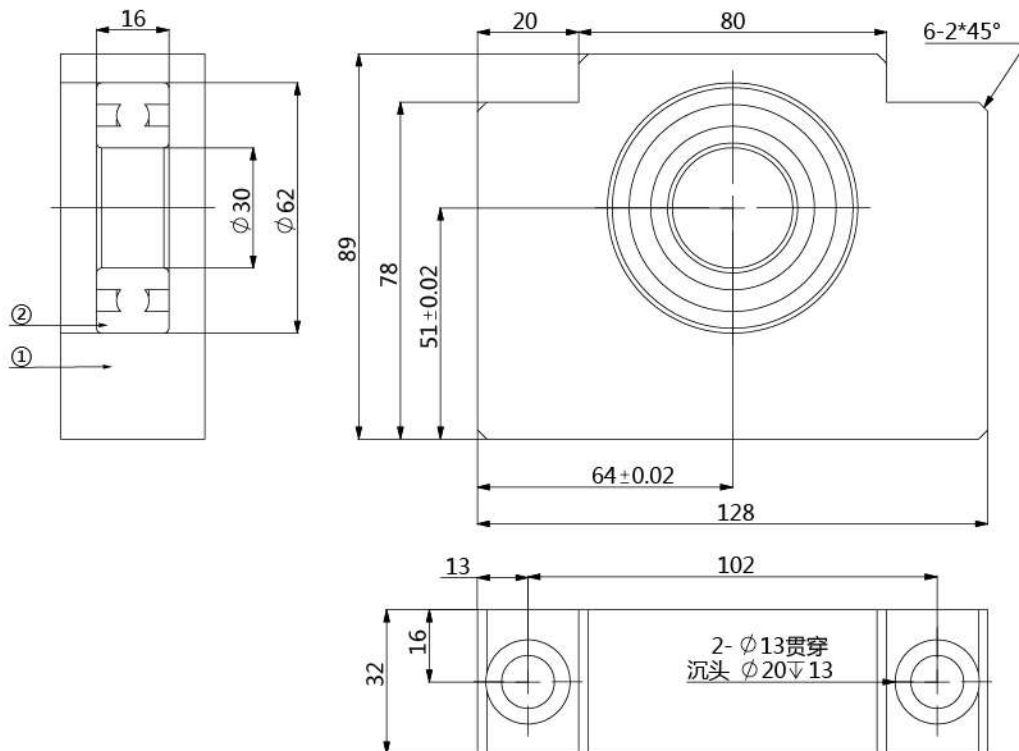
部件编号	部件名	个数
1	支撑座	1
2	轴承	1套
3	孔卡	C25

★注

1.请勿拆解,否则会引起精度损失

■ BF30 通用型

轴承型号	6206ZZ
基本动额定负荷Ca	19500N
基本静额定负荷C0a	11300N
极限转速	5000RPM
重量	1.98KG



部件编号	部件名	个数
1	支撑座	1
2	轴承	1套
3	孔卡	C30

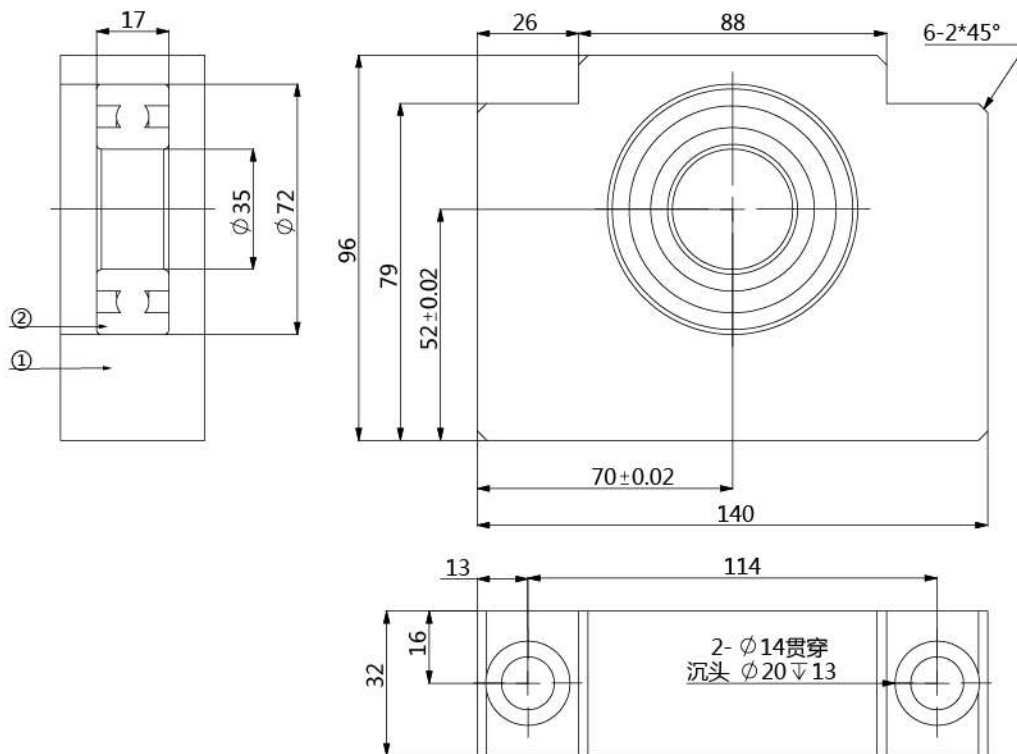
BF30 C5 LG A M

精度等级 C5,C7
 NG 低发尘脂
 HG 低温脂
 LG 长寿命脂
 无 碳钢
 A 铝合金
 S 不锈钢
 客户特殊需求

★注：
1.请勿拆解,否则会引起精度损失

■ BF35 通用型

轴承型号	6207ZZ
基本动额定负荷Ca	35000N
基本静额定负荷C0a	15300N
极限转速	4500RPM
重量	2.23KG



BF35 C5 LG A M

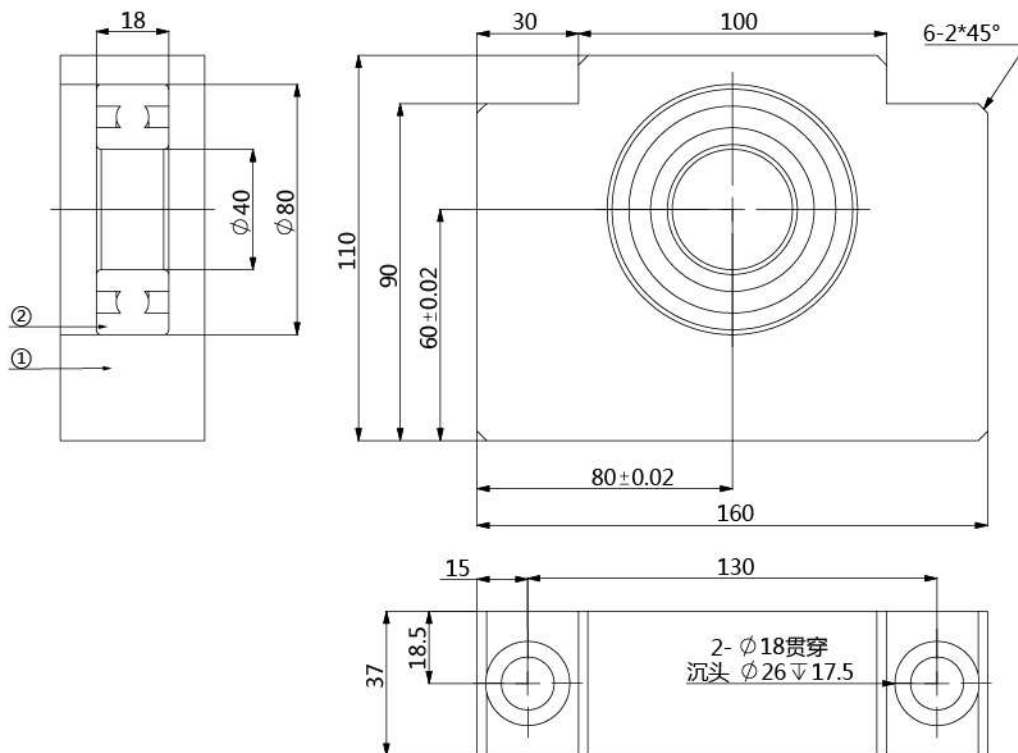


部件编号	部件名	个数
1	支撑座	1
2	轴承	1套
3	孔卡	C35

★注
1.请勿拆解,否则会引起精度损失

■ BF40 通用型

轴承型号	6208ZZ
基本动额定负荷Ca	29100N
基本静额定负荷C0a	17900N
极限转速	4500RPM
重量	3.30KG



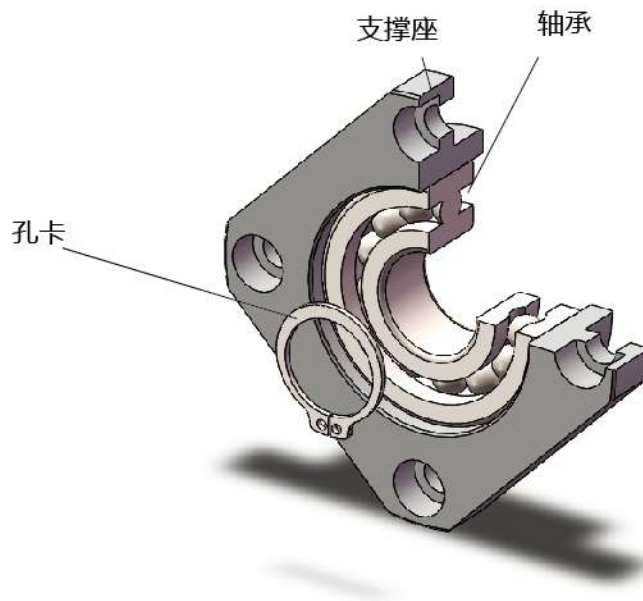
BF40 C5 LG A M

部件编号	部件名	个数
1	支撑座	1
2	轴承	1套
3	孔卡	C40

精度等级 C5,C7
 NG 低发尘脂
 HG 低温脂
 LG 长寿命脂
 无 碳钢
 A 铝合金
 S 不锈钢
 客户特殊需求

★注:
1.请勿拆解,否则会引起精度损失

■ FF 系列支撑侧支撑单元



结构与特长

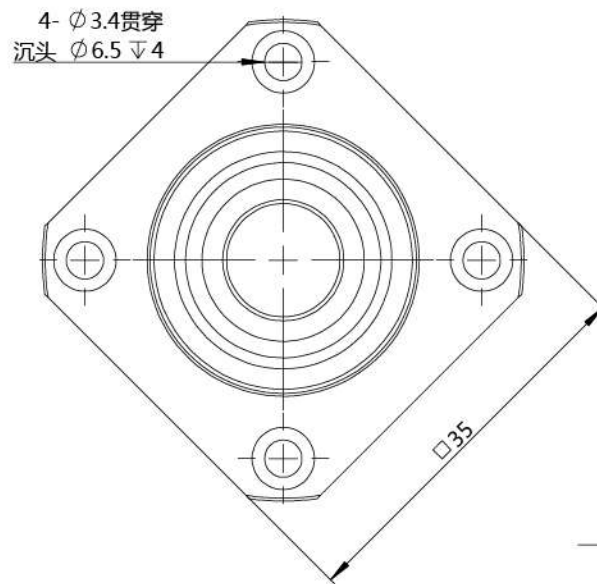
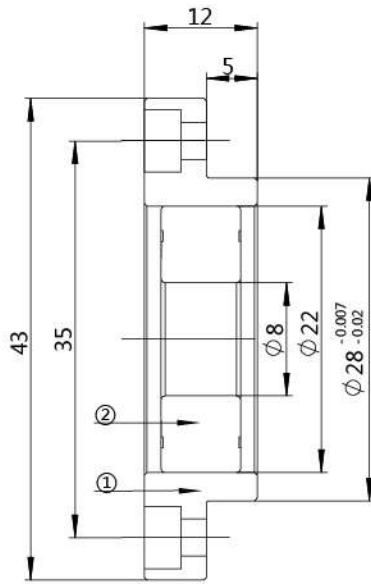
FF 系列支撑侧支撑单元装有高精度日本制深沟球轴承，轴承与支撑座之间施加一定的预压，这能够提供高刚性、高精度的稳定旋转性能。

FF 系列支撑侧支撑单元的内部轴承中封入了适量的锂皂基润滑脂，用特殊密封垫圈进行密封，所以能够长期使用。

FF 系列支撑侧支撑单元为法兰型，安装简便，适用于安装空间紧凑环境，便于与电机座整体安装。

■ FF10

轴承型号	608ZZ
基本动额定负荷Ca	3300N
基本静额定负荷C0a	1350N
极限转速	34000RPM
重量	0.07KG



FF10 C5 LG A M

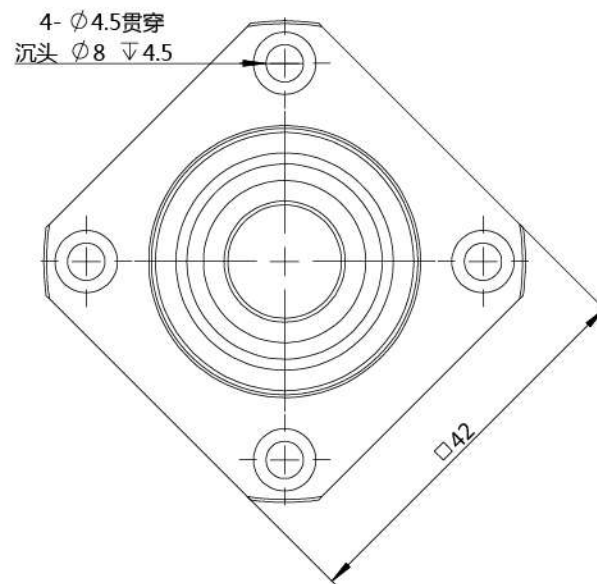
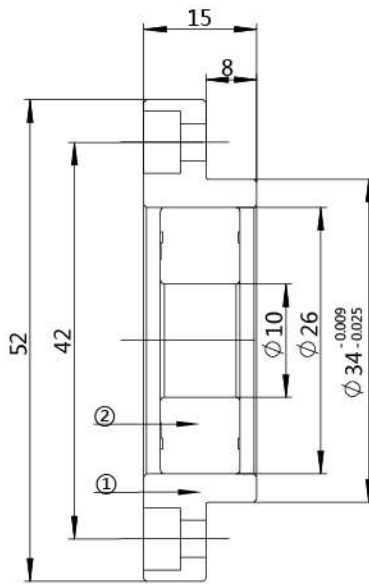


部件编号	部件名	个数
1	支撑座	1
2	轴承	1套
3	孔卡	C8

★注:
1.请勿拆解,否则会引起精度损失

■ FF12

轴承型号	6000ZZ
基本动额定负荷Ca	4500N
基本静额定负荷C0a	1970N
极限转速	30000RPM
重量	0.11KG



部件编号	部件名	个数
1	支撑座	1
2	轴承	1套
3	孔卡	C10

FF12 C5 LG A M

精度等级
C5,C7

NG 低发尘脂
HG 低温脂
LG 长寿命脂

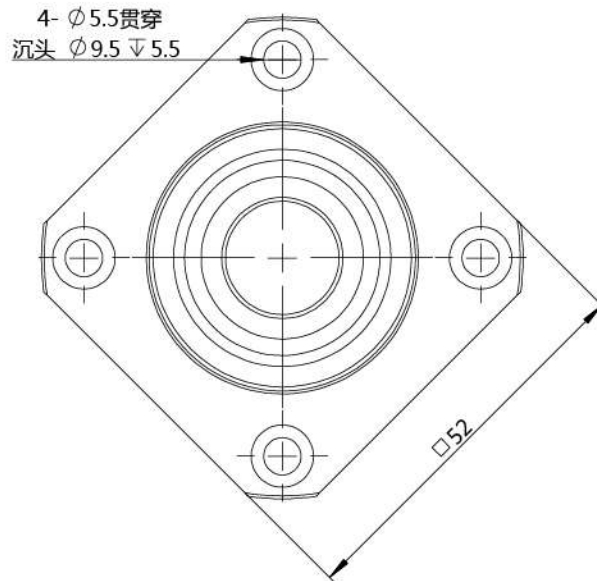
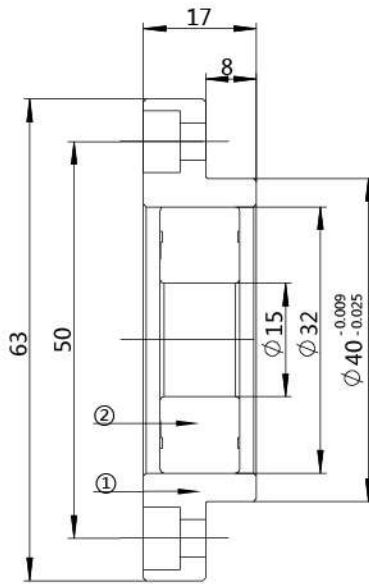
无 碳钢
A 铝合金
S 不锈钢

客户特殊需求

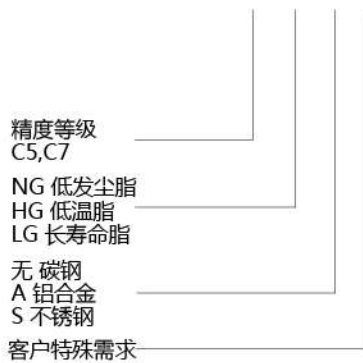
★注:
1.请勿拆解,否则会引起精度损失

■ FF15

轴承型号	6002ZZ
基本动额定负荷Ca	5600N
基本静额定负荷C0a	2830N
极限转速	24000RPM
重量	0.2KG



FF15 C5 LG A M

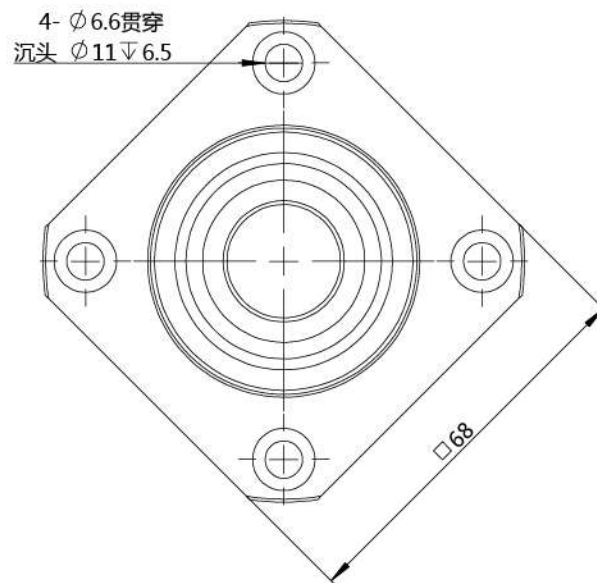
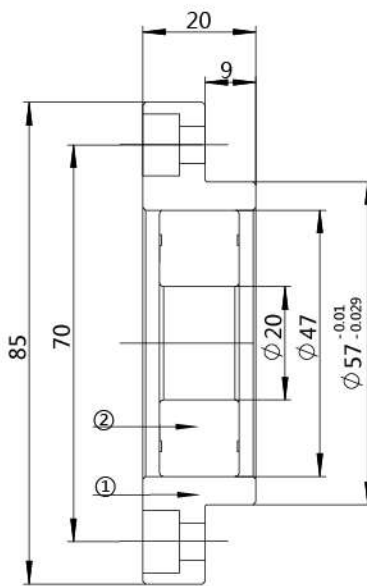


部件编号	部件名	个数
1	支撑座	1
2	轴承	1套
3	孔卡	C15

★注：
1. 请勿拆解，否则会引起精度损失

■ FF20

轴承型号	6204ZZ
基本动额定负荷Ca	12800N
基本静额定负荷C0a	6200N
极限转速	15000RPM
重量	0.28KG



FF20 C5 LG A M

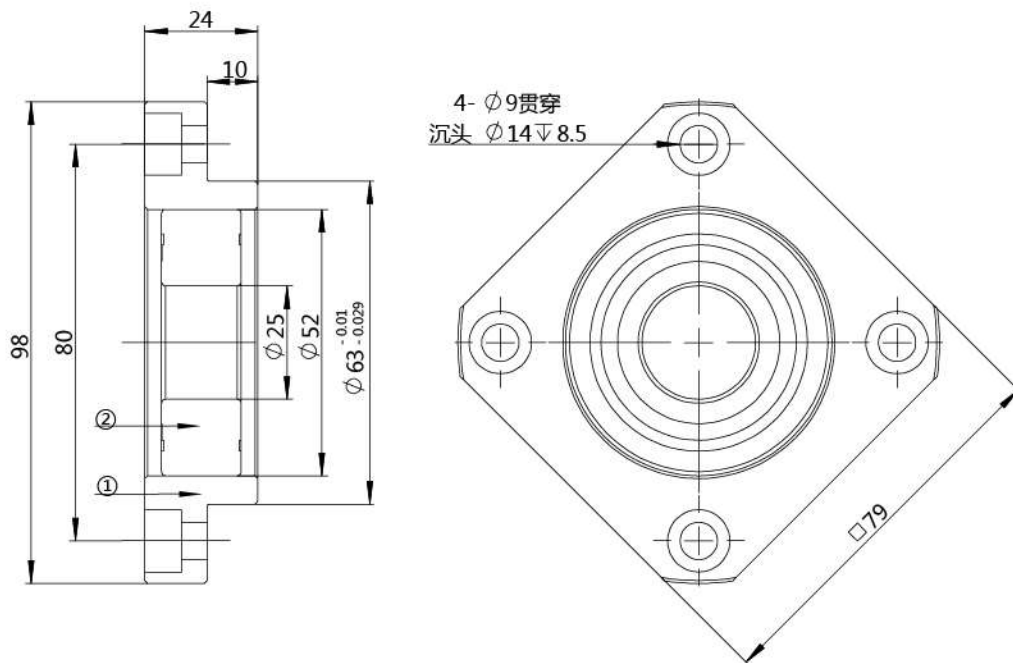


部件编号	部件名	个数
1	支撑座	1
2	轴承	1套
3	孔卡	C20

★注：
1. 请勿拆解，否则会引起精度损失

■ FF25

轴承型号	6205ZZ
基本动额定负荷Ca	14000N
基本静额定负荷C0a	7850N
极限转速	13000RPM
重量	0.68KG



部件编号	部件名	个数
1	支撑座	1
2	轴承	1套
3	孔卡	C25

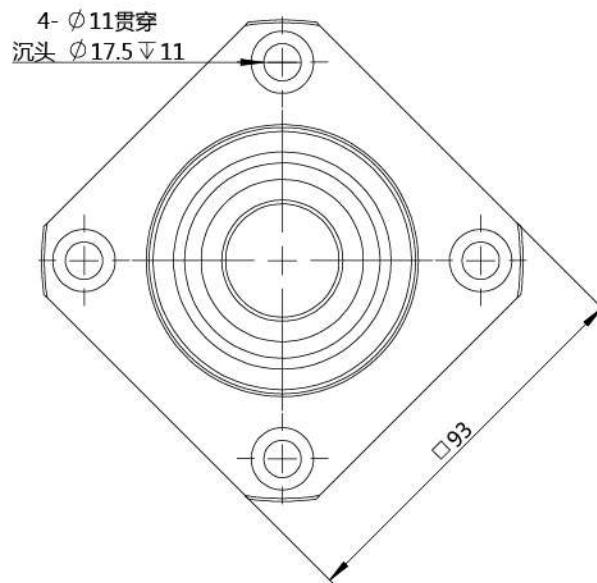
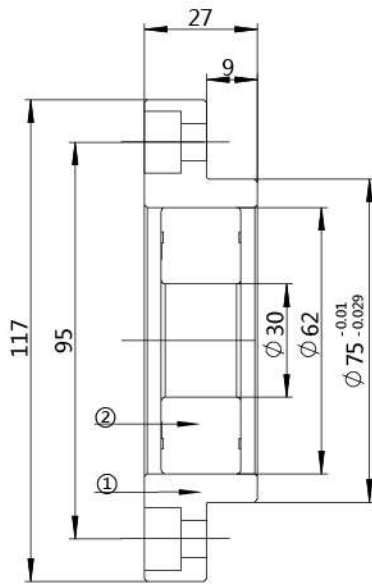
FF25 C5 LG A M

精度等级 C5,C7
 NG 低发尘脂
 HG 低温脂
 LG 长寿命脂
 无 碳钢
 A 铝合金
 S 不锈钢
 客户特殊需求

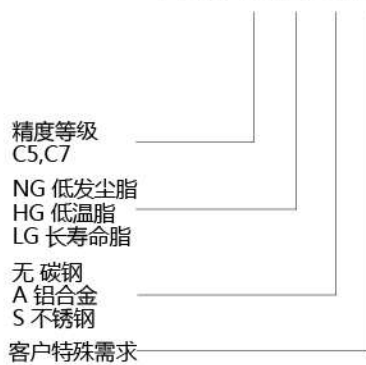
★注
 1.请勿拆解,否则会引起精度损失

■ FF30

轴承型号	6206ZZ
基本动额定负荷Ca	19500N
基本静额定负荷C0a	11300N
极限转速	11000RPM
重量	1.08KG



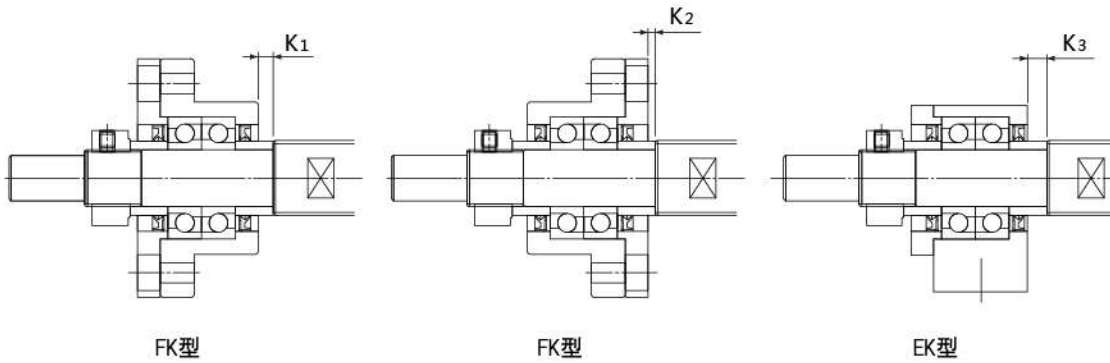
FF30 C5 LG A M



★注:
1.请勿拆解,否则会引起精度损失

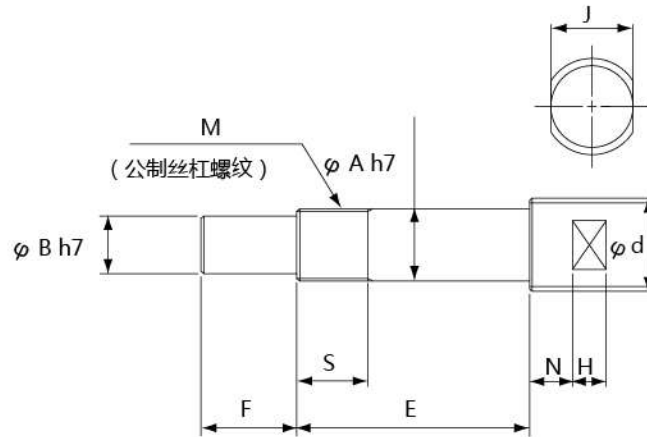
部件编号	部件名	个数
1	支撑座	1
2	轴承	1套
3	孔卡	C30

■ 推荐的轴端形状 H 型 适用于支撑单元 FK、EK 型



单位：mm

支撑单元 公称型号		滚珠丝杠 轴外径	轴承部 轴外径	B	E	F
FK 型	EK 型	d	A			
FK10	EK10	14	10	8	36	15
FK10	EK10	15	10	8	36	15
FK12	EK12	16	12	10	36	15
FK12	EK12	18	12	10	36	15
FK15	EK15	20	15	12	49	20
FK15	FK15	25	15	12	49	20
FK20	EK20	28	20	17	64	25
FK20	EK20	30	20	17	64	25
FK20	EK20	32	20	17	64	25
FK25	-	36	25	20	76	30
FK30	-	40	30	25	72	38

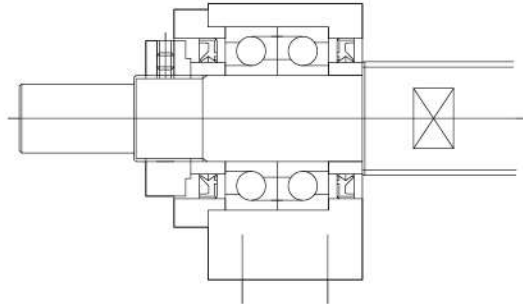


单位：mm

公制丝杠螺纹		对边宽度			支撑单元的位置		
					FK 型		EK 型
M	S	J	N	H	k_1	k_2	k_3
M10×1	11	10	5	7	0.5	-0.5	-0.5
M10×1	11	10	5	7	0.5	-0.5	-0.5
M12×1	11	13	6	8	0.5	-0.5	-0.5
M12×1	11	13	6	8	0.5	-0.5	-0.5
M15×1	13	16	6	9	4	2	5
M15×1	13	18	7	10	4	2	5
M20×1	17	21	8	11	1	-3	1
M20×1	17	24	8	12	1	-3	1
M20×1	17	27	9	13	1	-3	1
M25×1.5	20	27	10	13	5	-2	-
M30×1.5	25	32	10	15	-3	-9	-

注)支撑单元的尺寸设计成FK和FF型、EK和EF型或BK和BF型的组合可以用在同一根轴上。

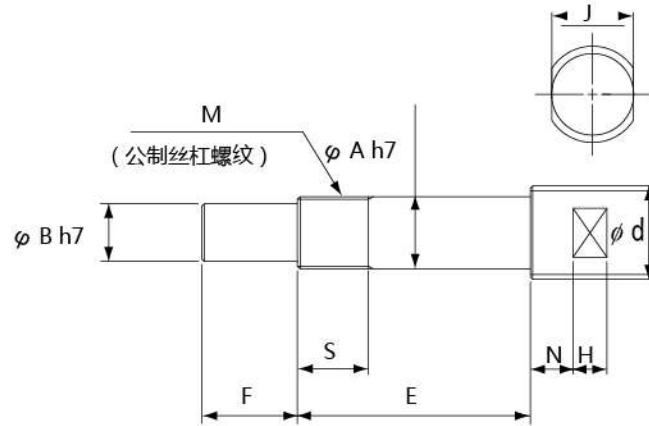
■ 推荐的轴端形状 H 型 适用于支撑单元 BK 型



BK型

单位 : mm

支撑单元 公称型号	滚珠丝杠 轴外径 d	轴承部 轴外径 A	B	E	F
BK 型					
BK10	14	10	8	39	15
BK10	15	10	8	39	15
BK12	16	12	10	39	15
BK12	18	12	10	39	15
BK15	20	15	12	40	20
BK17	25	17	15	53	23
BK20	28	20	17	53	25
BK20	30	20	17	53	25
BK20	32	20	17	53	25
BK25	36	25	20	65	30
BK30	40	30	25	72	38
BK35	45	35	30	83	45
BK40	50	40	35	98	50
BK40	55	40	35	98	50

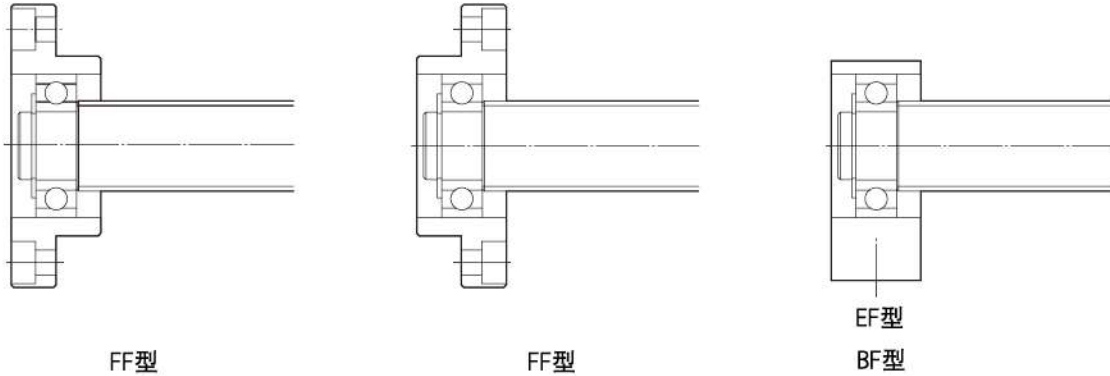


单位：mm

公制丝杠螺纹		对边宽度		
M	S	J	N	H
M10×1	16	10	5	7
M10×1	16	10	5	7
M12×1	12	13	6	8
M12×1	12	13	6	8
M15×1	14	16	6	9
M17×1	17	18	7	10
M20×1	15	21	8	11
M20×1	15	24	8	12
M20×1	15	27	9	13
M25×1.5	18	27	10	13
M30×1.5	25	32	10	15
M35×1.5	28	36	12	15
M40×1.5	35	41	14	19
M40×1.5	35	46	14	20

注)除非特别指定,螺母的法兰朝向固定侧。

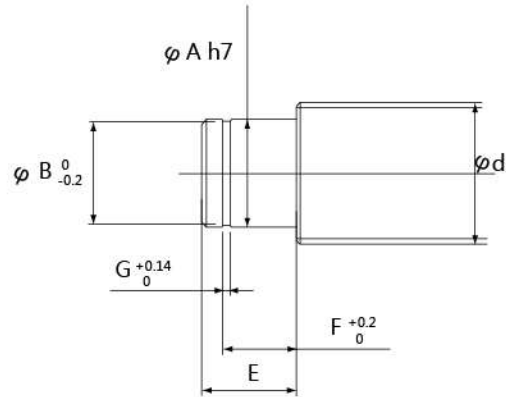
■ 推荐的轴端形状 K 型 适用于支撑单元 FF、EF、BF 型



单位：mm

支撑单元 公称型号			滚珠丝杠 轴外径 d	轴承部 轴外径 A
FF 型	EF 型	BF 型		
FF10	EF10	BF10	14	8
FF10	EF10	BF10	15	8
FF12	EF12	BF12	16	10
FF12	EF12	BF12	18	10
FF15	EF15	BF15	20	15
FF15	EF15	BF15	25	15
-	-	BF17*	25	17
FF20	EF20	BF20*	28	20
FF20	EF20	BF20*	30	20
FF20	EF20	BF20*	32	20
FF25	-	BF25	36	25
FF30	-	BF30	40	30
-	-	BF35	45	35
-	-	BF40	50	40
-	-	BF40	55	40

* 表中括号里的尺寸表示BF20型的尺寸。与FF20和EF20型的尺寸不同,订货时请指明使用支撑单元的型号。



单位：mm

E	对边宽度		
	B	F	G
10	7.6	7.8	0.9
10	7.6	7.9	0.9
11	9.6	9.15	1.15
11	9.6	9.15	1.15
13	14.3	10.15	1.15
13	14.3	10.15	1.15
16	16.2	13.15	1.15
19 (16)	19	15.35(13.35)	1.35
19 (16)	19	15.35(13.35)	1.35
19 (16)	19	15.35(13.35)	1.35
20	23.9	16.35	1.35
21	28.6	17.75	1.75
22	33	18.75	1.75
23	38	19.95	1.95
23	38	19.95	1.95

注)※轴外径25mm的滚珠丝杠的固定侧使用BK17型(轴端形状J)时,支撑侧是BF17型的轴端形状。

■ 锁紧螺母 RN 型

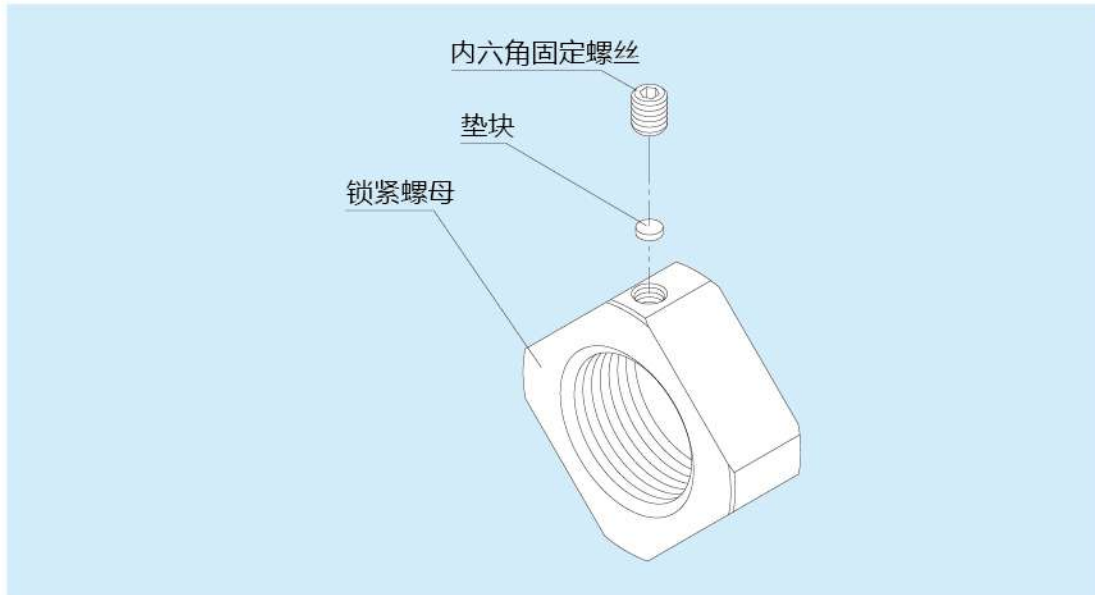


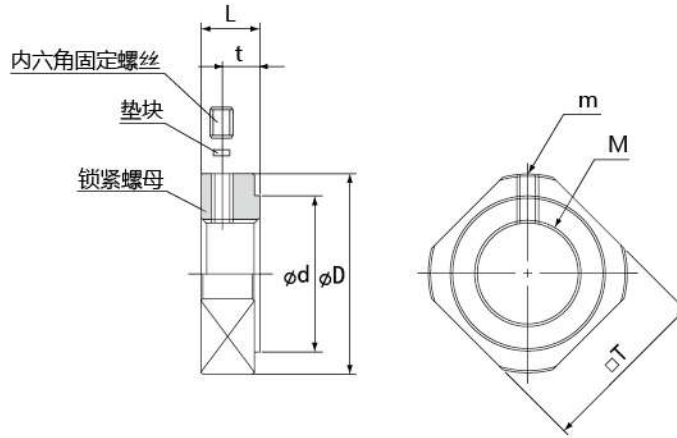
图1 锁紧螺母的结构

结构与特长

滚珠丝杠用的锁紧螺母，可以很容易地对丝杠轴与轴承进行固定，并且精度良好。

利用内六角固定螺丝与垫块所组成的防松动机构，能得到完全没有松动的固定。另外，还提供种类丰富的M4型~M40型的锁紧螺母。

■ 锁紧螺母



单位：mm

公称型号	M	m	D	d	L	t	T	质量 kg
RN4	M4×0.5	M2.6	11.5	8	5	2.7	10	0.003
RN5	M5×0.5	M2.6	13.5	9	5	2.7	11	0.004
RN6	M6×0.75	M3	14.5	10	5	2.7	12	0.005
RN8	M8×1	M3	17	13	6.5	4	14	0.008
RN10	M10×1	M3	20	15	8	5.5	16	0.013
RN12	M12×1	M3	22	17	8	5.5	19	0.014
RN15	M15×1	M3	25	21	8	4.5	22	0.017
RN17	M17×1	M4	30	25	13	9	24	0.042
RN20	M20×1	M4	35	26	11	7	30	0.048
RN25	M25×1.5	M5	43	33	15	10	35	0.096
RN30	M30×1.5	M6	48	39	20	14	40	0.145
RN35	M35×1.5	M8	60	46	21	14	50	0.261
RN40	M40×1.5	M8	63	51	25	18	50	0.304

最新 **CRK** Create Renovate Know-How 详细资料，请访问

www.crkhz.com



CRK Werkzeugmaschinen GmbH
德国CRK工艺装备制造有限公司

中国生产基地 (Add) : 苏州市太湖国家度假区福利路太湖智创园A幢

Adresse Hersteller in China : Gebäude A, Taihu ZhiChuangYuan,

Fuli Straße, Taihu National Holiday Resort, SuZhou

电话 (Tel) : 0512-67085658

传真 (Fax) : 0512-67085698-801

邮箱 (E-mail) : crk@crkhz.com

网址 (Web) : www.crkhz.com